

click zip

Zip-Screens | Zip screens



WIR GEBEN DER UMWELT DEN PLATZ, DEN SIE VERDIENT

DE Wir schützen uns vor der Sonne, um besser zu leben, aber wir brauchen sie, um Licht in unsere kleine Welt zu bringen.

So suchen wir nach einem Raum im Freien, der zwar sonnig, aber auch mit dem Haus verbunden ist.

Ein Garten oder eine Terrasse, jeder hat seinen besonderen Platz.

Wir stellen ihn uns hell vor, wenn wir Licht wollen und er soll vor Hitze schützen, wenn die Sonne stark ist.

Wir möchten die Natur erhalten, indem wir weniger Energie verbrauchen.

Und indem wir uns mit Produkten mit niedriger Umweltbelastung umgeben.

Warum?

Weil die Umwelt unser Zuhause ist.

Und alles, was der Umwelt gut tut, tut auch uns gut.

ALLE AANDACHT DIE HET MILIEU VERDIENT

NL We beschermen ons tegen de zon om beter te leven, maar we hebben zon nodig om ons wereldje te verlichten.

Daarom zoeken we een plekje in de natuur, dichtbij de zon maar verbonden aan huis.

Een tuin, een terras, iedereen heeft wel een speciaal plekje.

Helder wanneer we licht willen, beschermd tegen de warmte wanneer de zon hard toeslaat.

We willen de natuur een handje toesteken door minder energie te verbruiken.

Ons omgeven door milieuvriendelijke producten.

Waarom?

Omdat het milieu onze leefomgeving is, en wat goed is voor het milieu, is ook voor ons goed.

GIBUS IS SUSTAINABILITY



Wir arbeiten ausschließlich mit 100% nachhaltiger Energie

wij werken uitsluitend met 100% duurzame energie



Wir benutzen recyceltes Aluminium, das in Zukunft erneut benutzt werden kann

we gebruiken gerecycleerd aluminium dat in de toekomst herbruikt kan worden



Wir setzen uns dafür ein, bis 2030 ein plastikfreies Unternehmen zu sein

we zetten ons in om tegen 2030 een "plastic free" onderneming te worden



Wir benutzen ausschließlich FSC-zertifiziertes Papier, wie für diesen Katalog

we gebruiken enkel FSC-gecertificeerd papier, zoals voor deze catalogus

click zip

MERKMALE / KENMERKEN	> 4	BEFESTIGUNG AN DEN FÜHRUNGSSCHIENEN / BEVESTIGING GELEIDERS	> 20
DIE LINIE / HET GAMMA	> 6	CLICK ZIP GHOST 11/15	> 24
ENERGIEEINSPARUNG / ENERGIEBESPARING	> 9	HOOK-UP-PATENT / PATENT HOOK-UP	> 25
BELEUCHTUNG / LED-VERLICHTING	> 11	MOTOREN UND AUTOMATISIERUNGEN / MOTOREN EN AUTOMATISATIE	> 26
ZIP-TECHNOLOGIE / RITSTECHNOLOGIEËN	> 12	TECHNISCHE SPEZIFIKATIONEN / TECHNISCHE GEGEVENS	> 28
MAG LOCK-PATENT / PATENT MAG LOCK	> 14	ZERTIFIZIERUNGEN / CERTIFICATIES	> 29
KASSETTE / CASSETTE	> 16	PRODUKTDATENBLATT / PRODUCTFICHES	> 31
FÜHRUNGSSCHIENEN UND AUSFALLPROFIL / GELEIDERS EN UITVAL PROFIEL	> 18		

DIE VORTEILE DER PRODUKTE VON GIBUS / DE VOORDELEN VAN HET MERK GIBUS



NUTZEN SIE WENIGER DIE KLIMAAANLAGE
UND HELFEN SIE DER UMWELT / GEBRUIK DE
AIRCONDITIONER MINDER EN HELP HET MILIEU



MEHR KOMFORT FÜR IHRE WOHNÄRÄUME /
VERHOOG HET COMFORT VAN UW LEEFRUIMTE

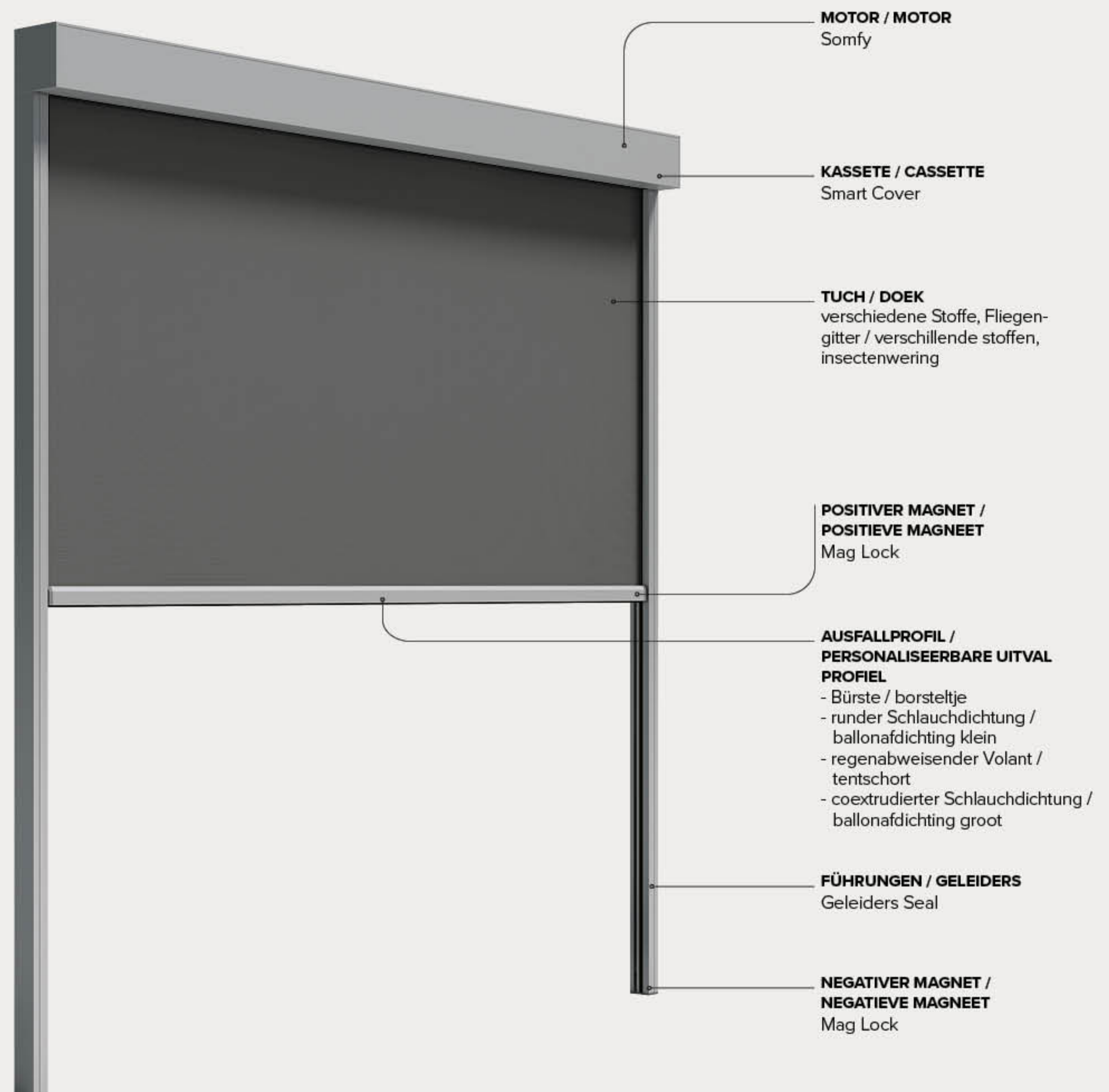


THERMISCHE ABSCHIRMUNG UND LICHTSCHUTZ /
THERMISCHE- EN LICHT WERING

Merkmale | Kenmerken

DE Click Zip sind Markisen, die zum Schutz und zur Abschirmung vieler Arten von Bereichen entwickelt wurden. Es gibt verschiedene Modelle, mit und ohne Kassette, die alle mit vertikalen Führungen mit Zip-Technologie ausgestattet sind, die einen perfekten seitlichen Halt der Bespannung für eine bessere Windbeständigkeit ermöglicht. Die verschiedenen Modelle haben unterschiedliche Eigenschaften: Click Zip 9, 11, 13, 15, Ghost und Naked werden als "Fensterverschlüsse" bezeichnet, weil sie speziell für diese Art von Funktion entwickelt wurden. Vor allem das Modell Naked, das keine Kassette hat, ist die perfekte Lösung für den Einbau in Nischen. Click Zip Twin (und die Twin BG-Variante) hingegen eignet sich besser für das Schließen größerer Vorbauten und Lichtschächte und ermöglicht den Einbau von zwei Bespannungen im Inneren der Kassette.

NL De Click Zip zijn zonweringen bedacht om te beschermen en vele types van ruimtes af te schermen. Er zijn verschillende modellen beschikbaar, met of zonder cassette, allen voorzien van verticale geleiders met ritstechnologie, zodat het doek aan de zijkanten altijd perfect vastgehouden wordt en voor een grotere weerstand tegen de wind. De verschillende modellen hebben uiteenlopende kenmerken: Click Zip 9, 11, 13, 15, Ghost en Naked zijn zogenaamde "afsluitingen voor vensterramen" omdat ze speciaal bedacht zijn voor deze functie. Het model Naked, heeft geen cassette en is de perfecte oplossing voor een installatie in een nis. Click Zip Twin (en de variant Twin BG) is, daarentegen, beter geschikt om veranda's en grotere openingen af te sluiten en maakt het mogelijk twee oprolbuizen te monteren in de cassette.



Patente | Patenten



Smart Cover



Guide Seal



Mag Lock



No Wave ring



Sonnenschutz

DE Zip-Screens verbessern den thermischen und visuellen Komfort von Innenräumen, senken die Energierechnung des Gebäudes und verbessern die Qualität der Wohnräume. Sie filtern und reduzieren die Sonneneinstrahlung mit einer Effizienz, die von Gewicht, Dicke und Farbe der Bespannung abhängt.

Zonwering

NL De afschermingen Zip verbeteren het thermisch en visueel comfort van de interieurs, verminderen het energieverbruik van het pand en verbeteren de kwaliteit van de woonruimte. Ze **filteren en verminderen de zonnestralen** met een doeltreffendheid die afhankelijk is van het gewicht, de dikte en de kleur van de stof.



Wind-Regen-Schutz Herbst-Winter

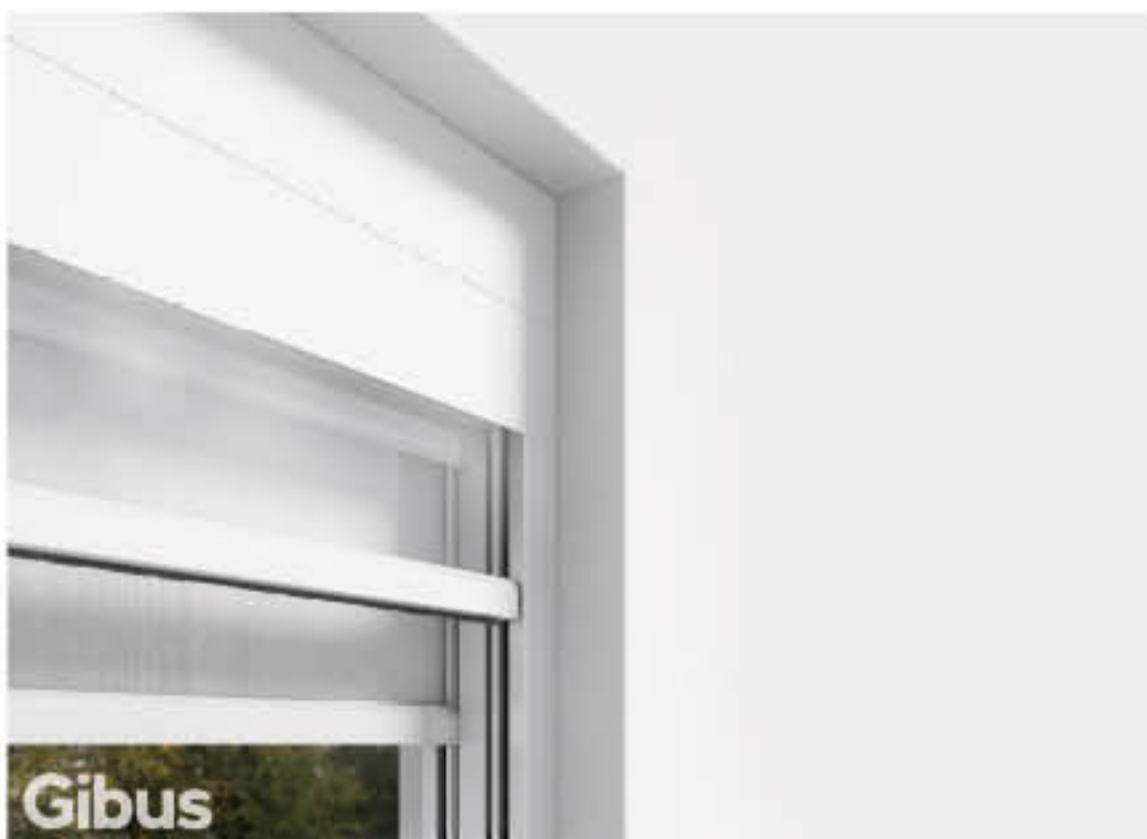
DE Die Zip Screens können auch eine perfekte Lösung für den Herbst-Winter darstellen: Dank des Stoffes Cristal aus transparentem PVC wird Schutz gegen Wind und Regen garantiert. Gleichzeitig werden Panoramablick und Helligkeit geboten.

Bescherming tegen wind-regen herfst-winter

NL De afschermingen Zip kunnen ook perfect zijn in de herfst-winter. dankzij Cristal, de stof van transparante PVC die bescherming biedt tegen wind en regen en tegelijk een panoramisch en helder uitzicht garandeert.



die Linie | Het gamma



CLICK ZIP 9 / 11 / 13 / 15 / NAKED

DE Senkrechtmarkisen mit viereckigem Kassettenprofil, erhältlich in 4 Größen oder ohne Kassette und mit **ZIP-System-Führungen** mit dem patentierten magnetischen Verriegelungssystem **Mag Lock** ausgestattet. Die Artikel dieser Produktlinie sind eigens zur Abschirmung und Beschattung von Fenstern und Glaswänden gedacht. Besonders bemerkenswert ist das Modell Naked ohne Kassette, die perfekte Lösung zur Installation in eventuell am Gebäude befindlichen Deckennischen. Bei den neuen Modellen UP können Click Zip 11 und Click Zip 13 auch an der Decke befestigt werden.

NL Verticale zonwering, in cassette met vierhoekige doorsnede beschikbaar in 4 afmetingen, of zonder cassette en voorzien van geleiders met **stysteem ZIP** die het gepatenteerde systeem met magneetblok **Mag Lock** aanvullen. Deze producten zijn speciaal bedacht voor het afschermen en verduisteren van vensterramen en glaspartijen. Het model Naked, heeft geen cassette en is de perfecte oplossing voor een installatie in een nis aan het plafond, indien aanwezig in het pand. De modellen Click Zip 11 UP en Click Zip 13 UP kunnen ook aan het plafond geïnstalleerd worden.

CLICK ZIP GHOST II / 15

DE Senkrechtmarkisen mit Kassette mit vierkantigem Querschnitt und mit Führungsschienen mit **ZIP-System**, das das patentierte, magnetische Blockiersystem **Mag Lock** umfasst. Die Besonderheit dieser Markise ist das Frontprofil, das in die Kassette eingezogen werden kann und somit bei aufgerollter Markise unsichtbar ist. Die Kassette kann von unten geöffnet werden und ist mit einem mobilen Schließsystem ausgestattet; die Seitenkappen sind aus Aluminiumdruckguss und in derselben Farbe ist das Gestell lackiert. Die Markise, wenn sie mit Führungsschienen zum Einbau ausgestattet ist, kann komplett in den Fensterblock integriert werden. Erhältlich auch mit einem durch einen Sonnenkollektor versorgten Funkmotor.

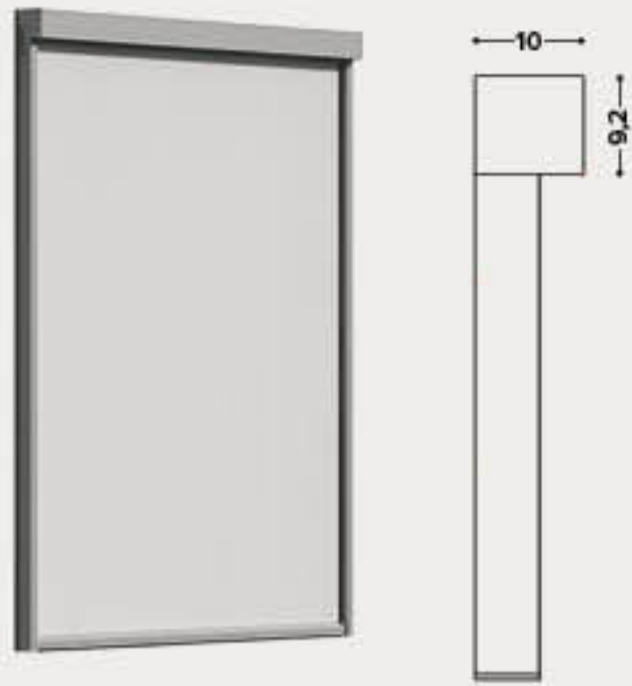
NL Verticale zonwering, in cassette met vierhoekige doorsnede en voorzien van geleiders met **stysteem ZIP** die het gepatenteerde systeem met magneetblok **Mag Lock** aanvullen. De bijzonderheid van deze zonwering is het uitval profiel dat **volledig in de cassette past** en daarom onzichtbaar wordt eens de zonwering volledig opgerold is. De cassette kan **geopend worden langs de onderzijde** en is uitgerust met een mobiel sluitingssysteem. De uiteinden zijn van gegoten aluminium en gepoedercoat in dezelfde kleur als de structuur. Als de zonwering voorzien is van geleiders voor inbouw, kan die volledig geïntegreerd worden in het raamblok. Ook beschikbaar met motor gevoed door zonnepaneel met afstand.

CLICK ZIP TWIN / TWIN BG

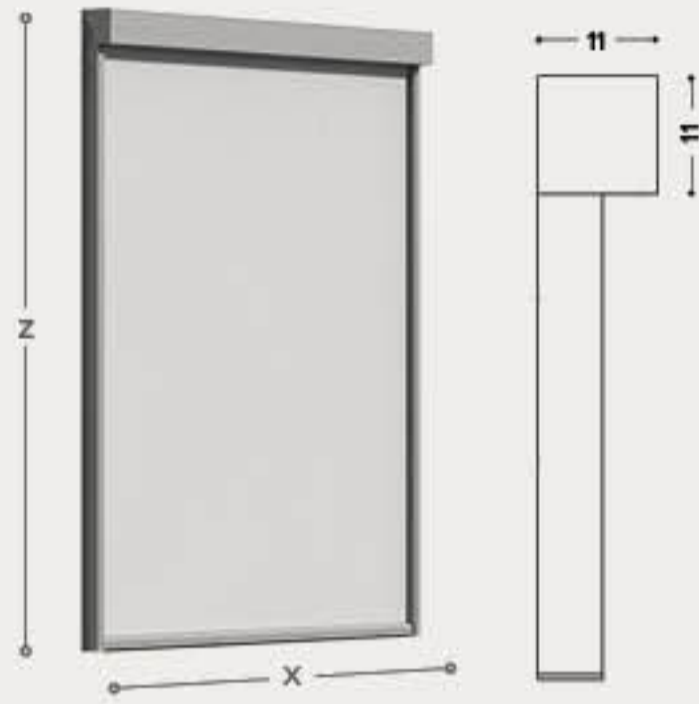
DE Senkrechtmarkisen mit Kassette mit rechteckigem Querschnitt oder ohne Kassette, ausgestattet mit Führungsschienen mit **ZIP-System**, in die die patentierte Magnetbefestigung **Mag Lock** integriert ist. Dieses Modell ist besonders zum Verschluss von Laubengängen und größeren Öffnungen geeignet und wurde eigens entwickelt, um in einer einzigen Kassette eine Sonnenschutzbespannung für den Sommer und eine Bespannung aus Cristal (durchsichtigem PVC) für herbstlicheres Wetter unterbringen zu können.

NL Verticale zonwering, in cassette met rechthoekige doorsnede en voorzien van dubbele geleiders met **stysteem ZIP** die het gepatenteerde systeem met magneetblok **Mag Lock** aanvullen. Dit model is aangewezen voor het sluiten van veranda's en grotere openingen en is specifiek bedacht om in één enkele cassette een zomerse oplossingen met verduisterende stof te combineren met een herfstversie in Cristal (transparante PVC).

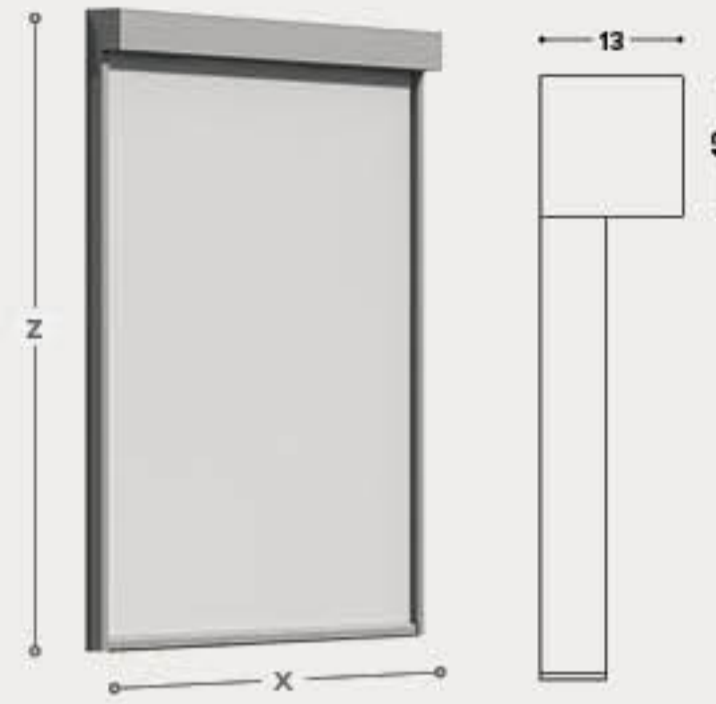
CLICK ZIP 9



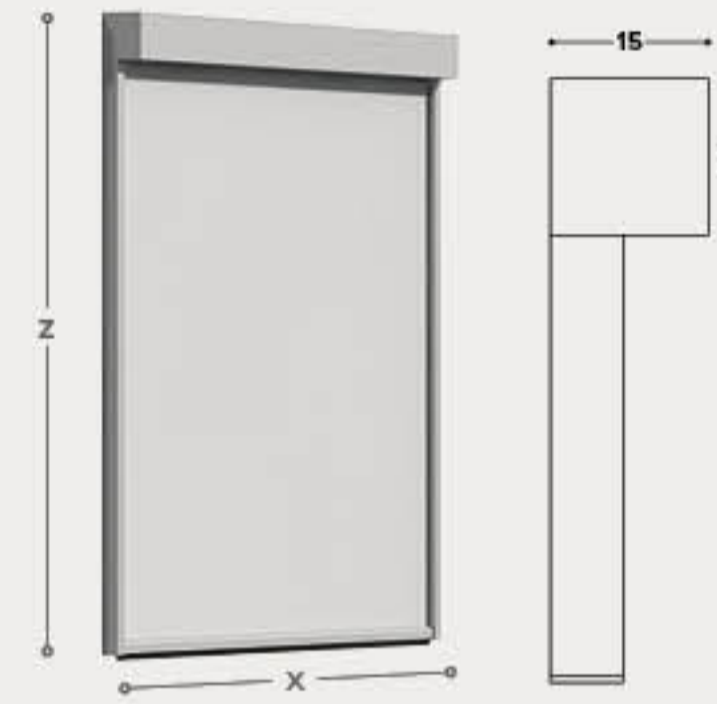
CLICK ZIP 11 / 11 UP



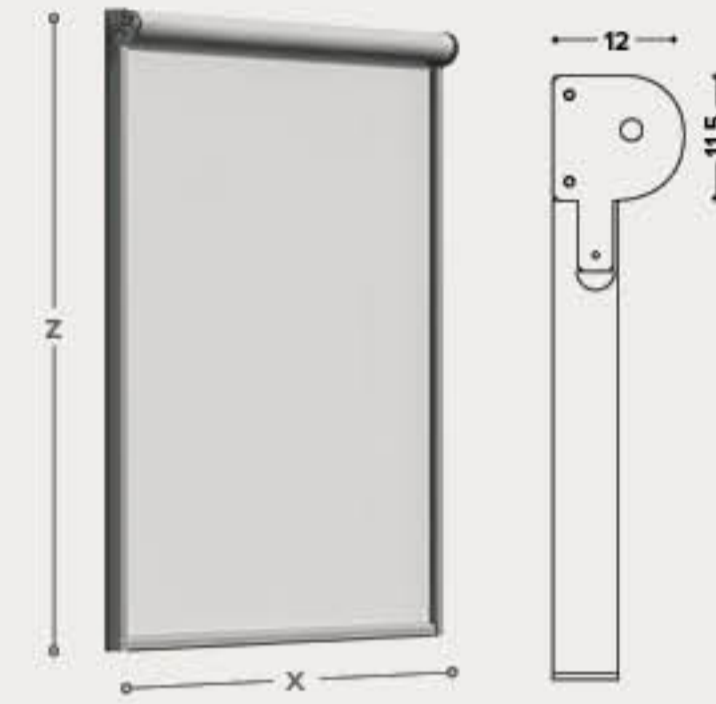
CLICK ZIP 13 / 13 UP



CLICK ZIP 15



CLICK ZIP NAKED



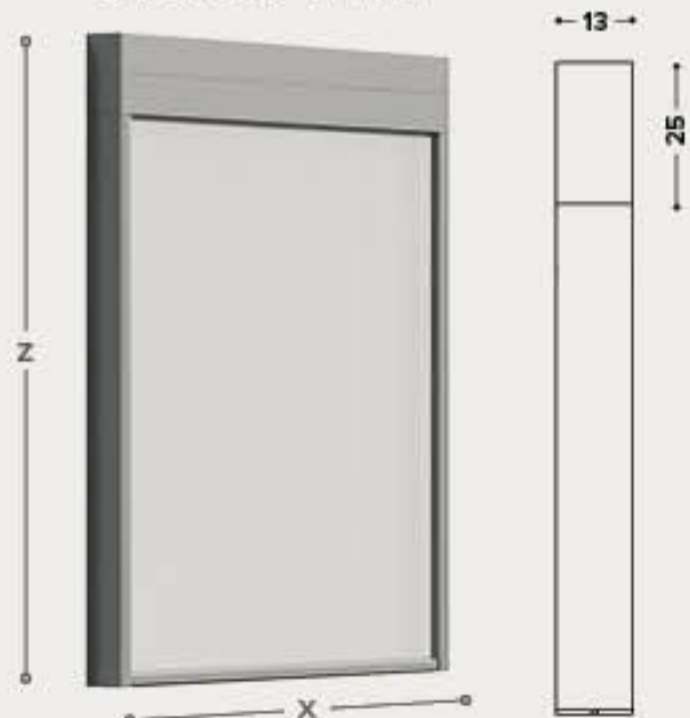
CLICK ZIP GHOST 11



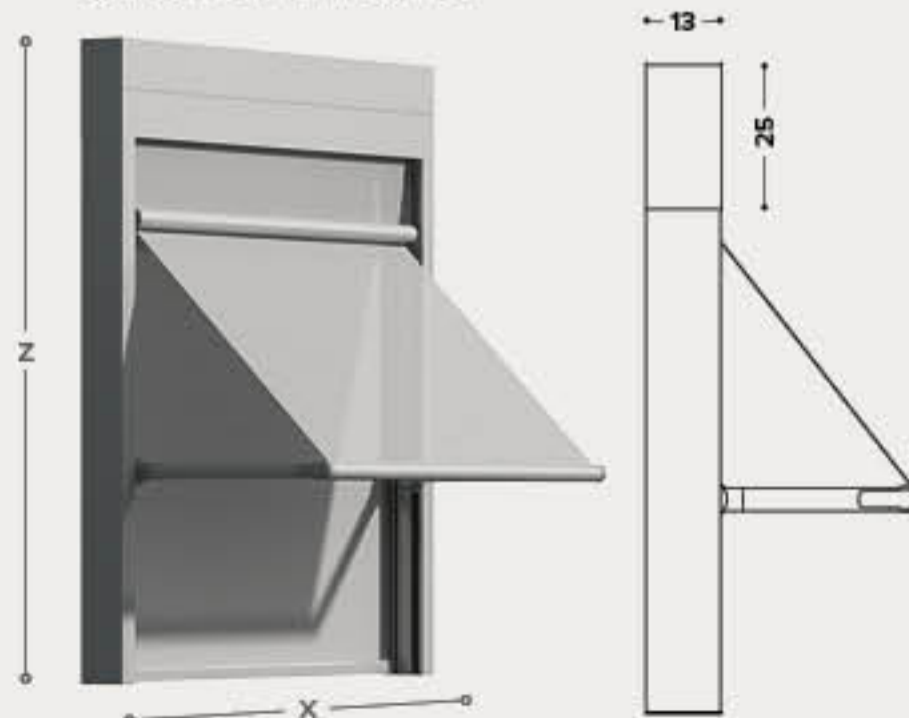
CLICK ZIP GHOST 15



CLICK ZIP TWIN



CLICK ZIP TWIN BG



Größe / afmetingen

CLICK ZIP 9

x 120 > 300 cm
z 100 > 240 cm

CLICK ZIP 11 / 11UP

x 120 > 400 cm
z 100 > 380 cm

CLICK ZIP 13 / 13UP

x 120 > 500 cm
z 100 > 480 cm

CLICK ZIP 15

x 120 > 700* cm
z 100 > 480 cm

CLICK ZIP NAKED

x 120 > 500 cm
z 100 > 480 cm

* größerem Frontelement mit X > 600 cm /
verlengd frontelement met X > 600 cm

CLICK ZIP GHOST 11

x 120 > 400 cm
z 100 > 380 cm

CLICK ZIP GHOST 15

x 120 > 700 cm
z 100 > 480 cm

CLICK ZIP TWIN

x 120 > 480 cm
z 100 > 340 cm

CLICK ZIP TWIN BG

x 120 > 480 cm
z 100 > 320 cm

Alle Modelle außer dem Click Zip Naked sind auch mit einem an der Kassette befestigten Solarpanel erhältlich / Alle modellen behalve de Click Zip Naked zijn ook verkrijgbaar met een zonnepaneel op de cassette



Energieeinsparung | Energiebesparing

DE Energieeinsparung ist ein Thema, das im Laufe der letzten Jahre immer mehr Interesse erweckt, da es nicht nur positive Auswirkungen auf den Schutz unserer Umwelt sondern auch eine Senkung der Lebenskosten mit sich bringt. Um die Innentemperatur eines Gebäudes um 1 Grad zu senken, ist 3 mal mehr Energie notwendig, als sie um 1 Grad zu erhöhen. In Anbetracht des derzeit stattfindenden Klimawandels und des damit verbundenen Temperaturanstiegs, wird die Nachfrage nach Raumkühlungssystemen in den nächsten Jahren sicherlich weiterhin steigen. Die **Zip Screens** ermöglichen eine Verbesserung des Wärme- und Sichtkomforts der Innenräume, eine Reduzierung der Stromkosten und eine Qualitätsverbesserung der Wohnbereiche. Die Wirksamkeit, mit der sie die **Sonnenstrahlen filtern und abschirmen**, hängt vom Gewicht, von der Stärke und von der Farbe der Bespannung ab.

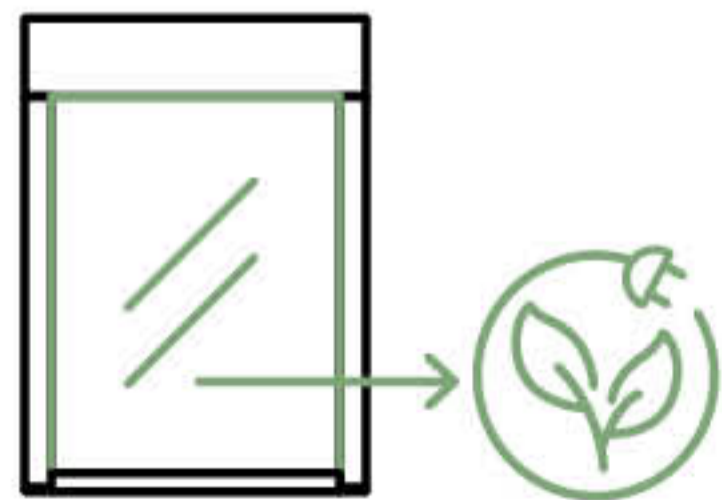
Energieeffiziente Motoren.

Einen weiteren Beitrag zur Energieeinsparung leistet der Einsatz von leisen, energieeffizienten **24-V-Motoren**, die auch mit Solarzellen betrieben werden können.

NL De energiebesparing is een thema dat steeds meer aandacht opeist, zowel op het vlak van de milieubescherming als op het vlak van de portemonnee van elke gebruiker. Om de temperatuur in een gebouw met 1 graad te verlagen, is 3 keer meer energie nodig dan om de temperatuur met 1 graad te verhogen. Gezien de heersende klimaatwijzigingen en de bijhorende verhoging van de temperaturen, zal de vraag naar systemen voor het koelen van de ruimtes de komende jaren toenemen. De **zonweringen Zip** verbeteren het thermisch en visueel comfort van de interieurs, verminderen het energieverbruik van het pand en verbeteren de kwaliteit van de woonruimte. Ze **filteren en verminderen de zonnestralen** met een doeltreffendheid die afhankelijk is van het gewicht, de dikte en de kleur van de stof.

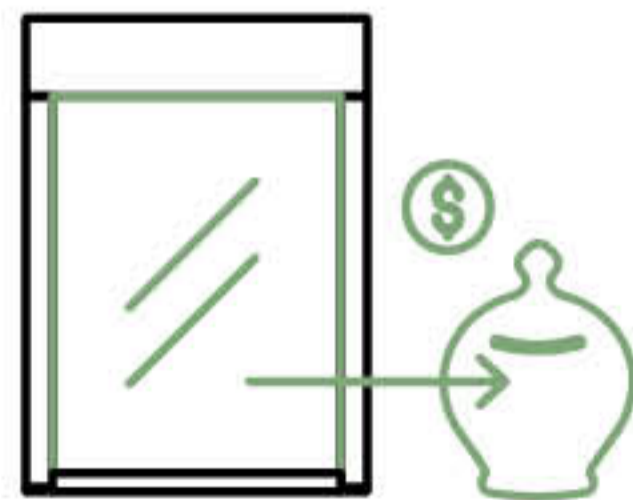
Energie-efficiënte motoren.

Een verdere bijdrage aan de energiebesparing wordt geleverd door het gebruik van stille, energie-efficiënte **24V-motoren** die ook door zonnepanelen kunnen worden gevoed.



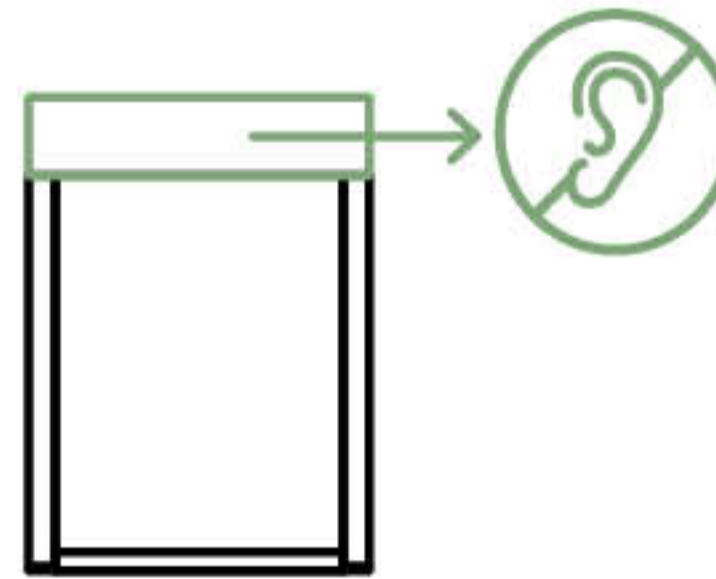
besser für die Umwelt

meer respect voor het milieu



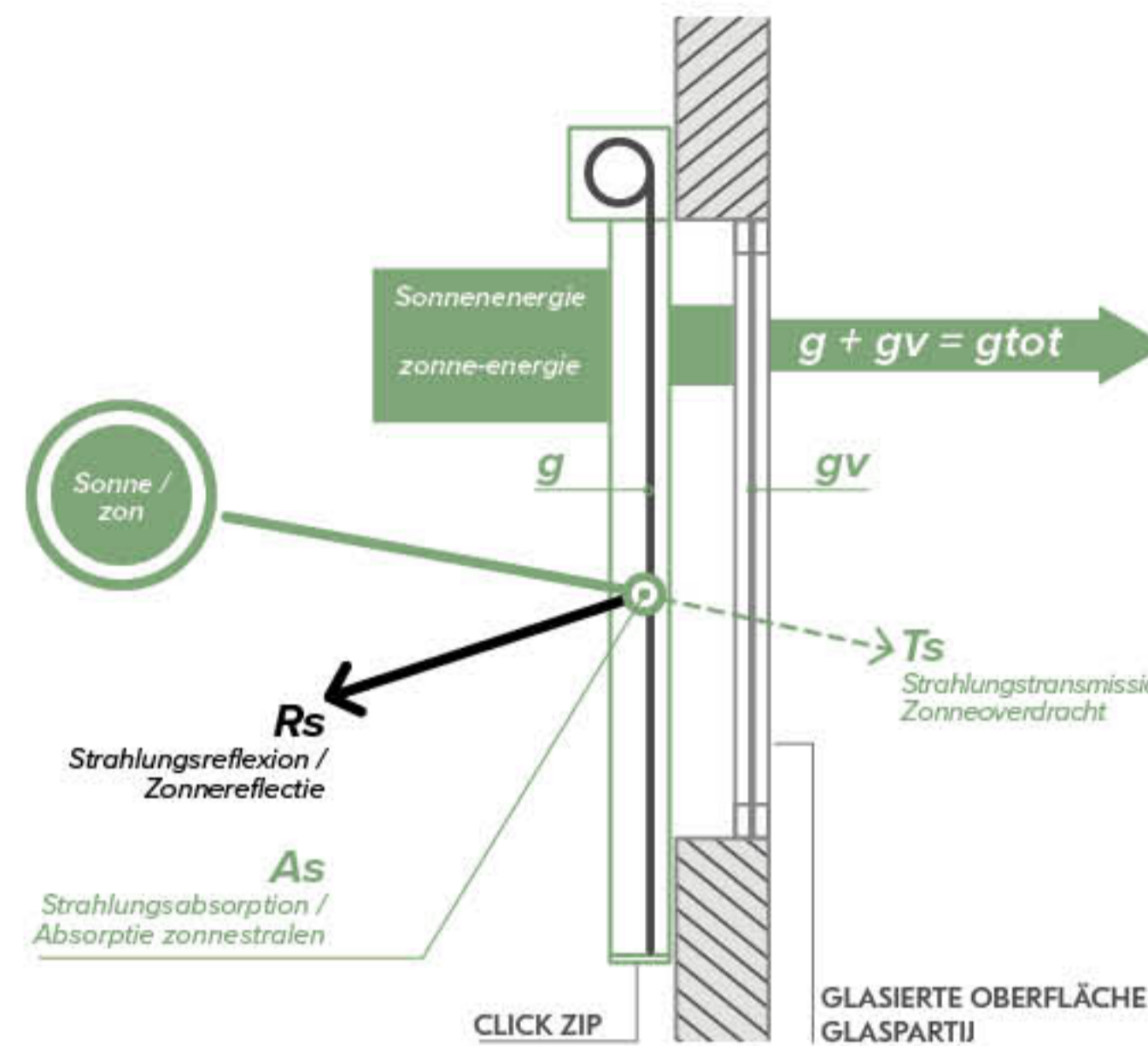
niedrigere Energiekosten

grotere energiebesparing



leise Motoren niedriger Verbrauch

stille motoren laag verbruik



Gesamtenergiedurchlass gtot

Der **gv-Wert** bezeichnet den Energiedurchlass der Verglasung. Der **gtot-Wert** bezeichnet hingegen den Energiedurchlass der Kombination von Verglasung und Sonnenabschirmung, d.h. also den Gesamtenergiedurchlass.

$$g \text{ Abschirmung} + gv \text{ Verglasung} = gtot$$

Der **gtot-Wert** bezeichnet die Fähigkeit des Stoffs, die Sonneneinstrahlung abzuschirmen. Je niedriger der **gtot-Wert** liegt, desto weniger Sonneneinstrahlung gelangt in den Innenraum. Jede Stoffart und jede Farbvariante weisen einen eigenen **gtot-Wert** auf.

Zonfactor gtot

De factor **gv** is de zonfactor van het glas alleen. De factor **gtot** is de zonfactor van de combinatie glas en zonneafscherming en onderscheidt zich door de algemene prestaties.

$$g \text{ afscherming} + gv \text{ glas} = gtot$$

De waarde **gtot** duidt op de capaciteit van de stof om de zonnestralen af te schermen. Hoe lager de waarde **gtot**, hoe groter deze capaciteit. Elke typologie van stof en diens kleurvariant heeft een eigen waarde **gtot**.



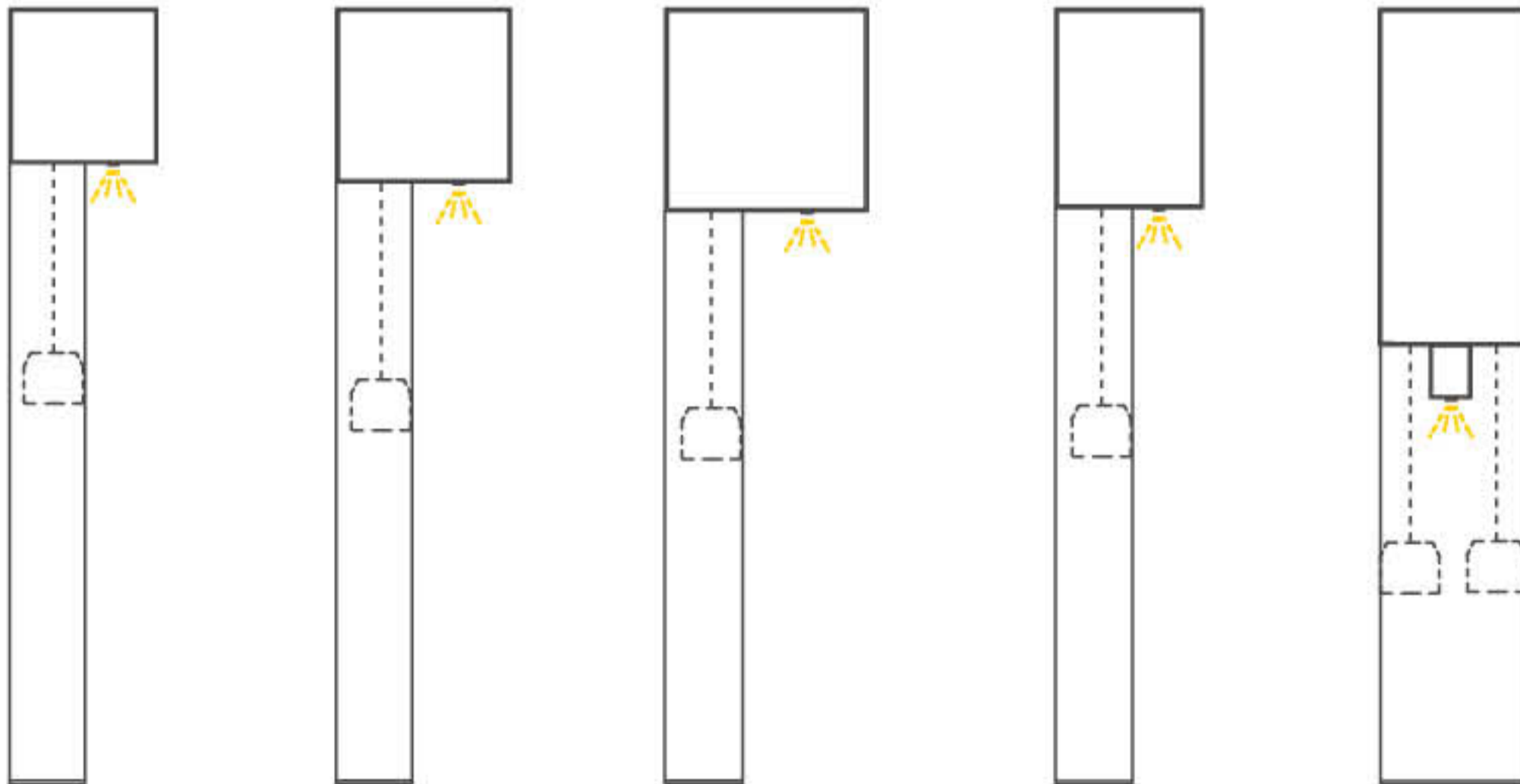
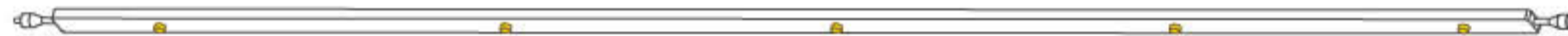


Beleuchtung | LED-verlichting

DE LED Microspot, ein in den unteren Teil der Kassette integriertes System mit kreis- und punktförmigen Lichtern, um einen raffinierten ästhetischen Effekt auf den Oberflächen durch ein Licht- und Schattenspiel zu gestalten. Sie können bei allen Modellen von CLICK ZIP mit Kasten (außer Click Zip 9) verbaut werden.

Haupteigenschaften:

- Sie haben eine runde Form und einen Durchmesser von 6 mm.
- Neutral WEISSES Licht, Farbtemperatur **4000° K** (auf Anfrage warmes Licht mit Farbtemperatur ca. **3000° K** ist auch erhältlich).
- Ein Lichtpunkt alle **18 cm** lt. Tabelle.
- Jede LED hat einen Lichtstrom von **84 lumen**.
- Bedienung mit Fernbedienung.



CLICK ZIP 11 / 11 UP

CLICK ZIP 13 / 13 UP

CLICK ZIP 15

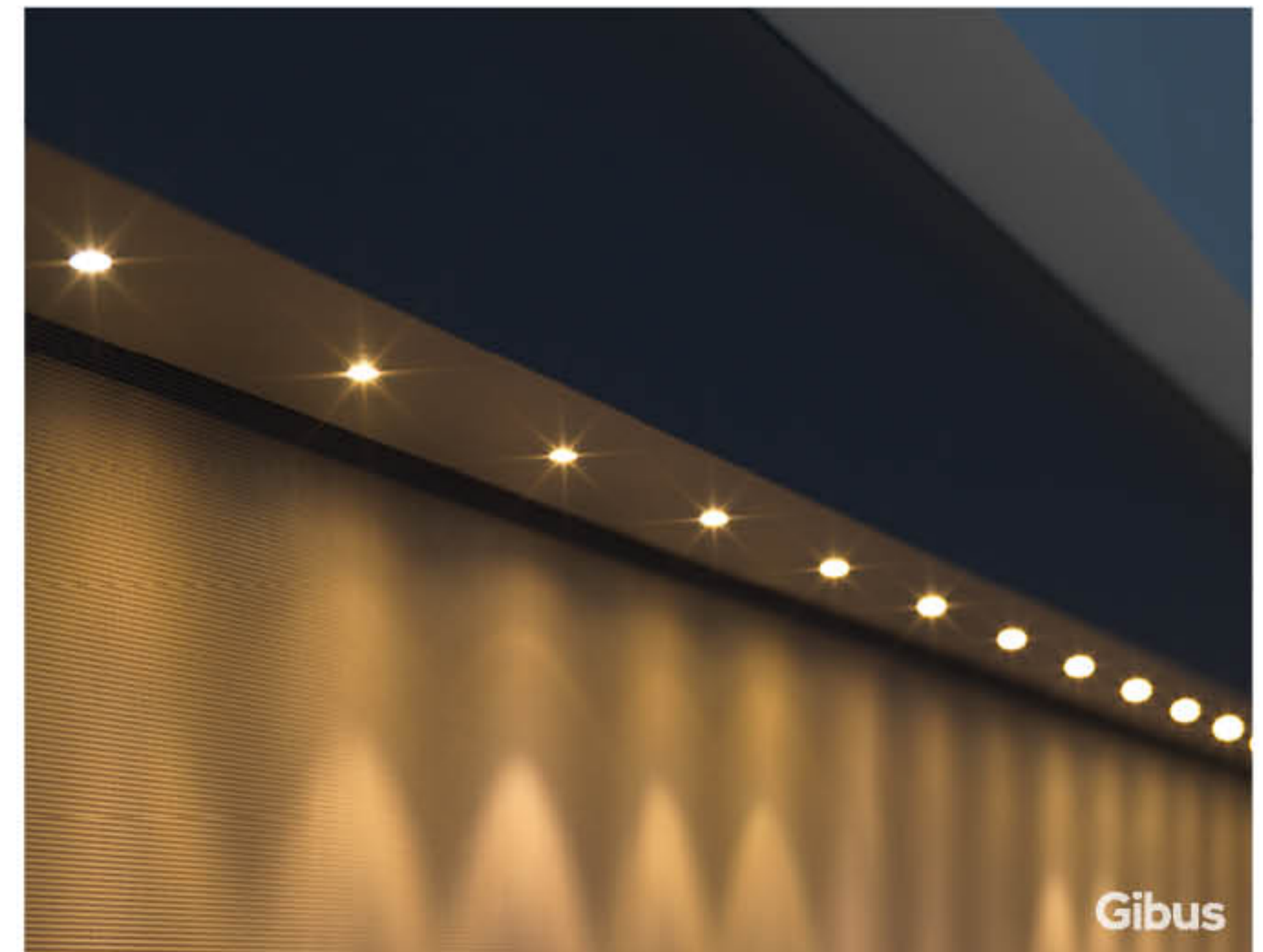
CLICK ZIP GHOST 11 / 15

CLICK ZIP TWIN
CLICK ZIP TWIN BG

NL LED, Microspotjes, een systeem van ronde en puntvormige lampen geïntegreerd onder in de cassette. Ontworpen om een geraffineerd mooi effect te creëren op de oppervlakken aan de hand van een spel van licht en schaduw. Ze kunnen bevestigd worden aan de modellen Click Zip met cassette (behalve het model Click Zip 9).

Belangrijkste kenmerken:

- Ronde spotjes met diameter 6 mm.
- Neutraal licht WHITE, temperatuur kleur **4.000 K** (op aanvraag, warm licht met temperatuur kleur ongeveer **3.000 K**).
- Een lichtpunt om de **18 cm** volgens het maatraster.
- Elke LED heeft een lichtsterkte van **84 lumen**.
- Inschakeling met de afstandsbediening van de zonwering.



Zip-Technologie | Ritstechnologieën

DE Die Markisen der Linie **Click Zip** passen sich problemlos verschiedensten Raumarten an und sind imstande, etlichen Sonnenschutzanforderungen und -Bedürfnissen zu entsprechen.

Die Linie umfasst verschiedene Modelle, **mit oder ohne Kassette**, die alle mit senkrechten Führungsschienen mit Zip-Technologie ausgestattet sind.

Die **Zip-Technologie** ermöglicht ein optimales Gleiten der Bespannung, gewährleistet eine ausgezeichnete Windfestigkeit und ermöglicht einen besseren Seitenhalt des Tuchs, wodurch die Licht- und Wärmeabschirmung auch an den Tuchseiten verbessert wird.

- Windfestigkeit bis zu **KLASSE 6** (entspricht einem Wind von etwa 100 km/h)
- Ausgezeichnete Stabilität und hervorragender Seitenhalt der Bespannung
- Sonnenabschirmung auch an den Tuchrändern

NL De zonweringen van de lijn **Click Zip** zijn bedacht om zich aan te passen aan verschillende types van ruimte en te voldoen aan een ruime reeks van behoeften aan zonwering.

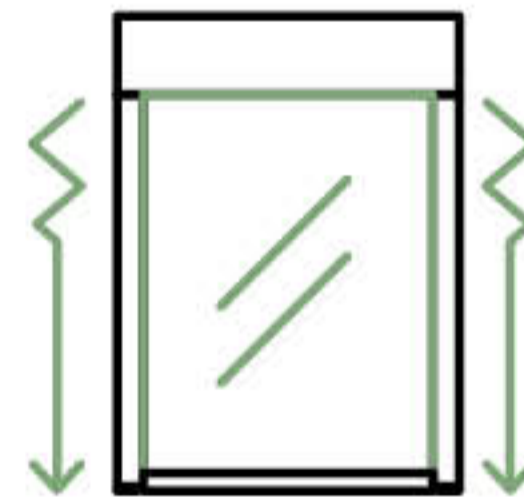
Het gamma behelst verschillende modellen, **met en zonder cassette**, allen voorzien van verticale geleiders met Ritstechnologie. De **Ritstechnologie** garandeert een optimale beweging van het doek, een uitstekende weerstand tegen de wind en zorgt ervoor dat het doek aan de zijkanten beter vastgehouden wordt, zodat het zonlicht en de warmte ook aan de zijkanten van het doek beter afgeschermd worden.

- Windbestendigheid tot **KLASSE 6** (komt overeen met een windsnelheid van ongeveer 100 Km/u)
- Uitstekende stabiliteit en vasthouding van het doek
- Wering van de zonnestrallen ook aan de randen van de zonwering



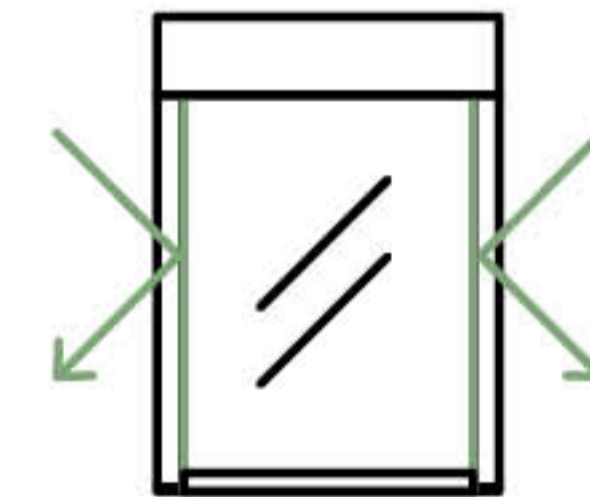
höhere Windfestigkeit

**betere weerstand
tegen de wind**



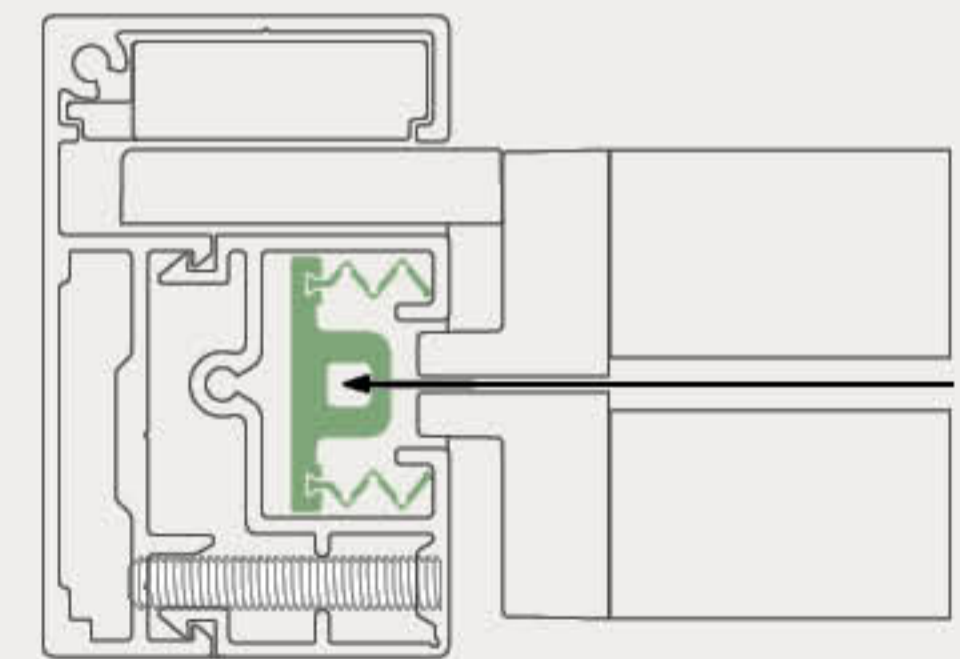
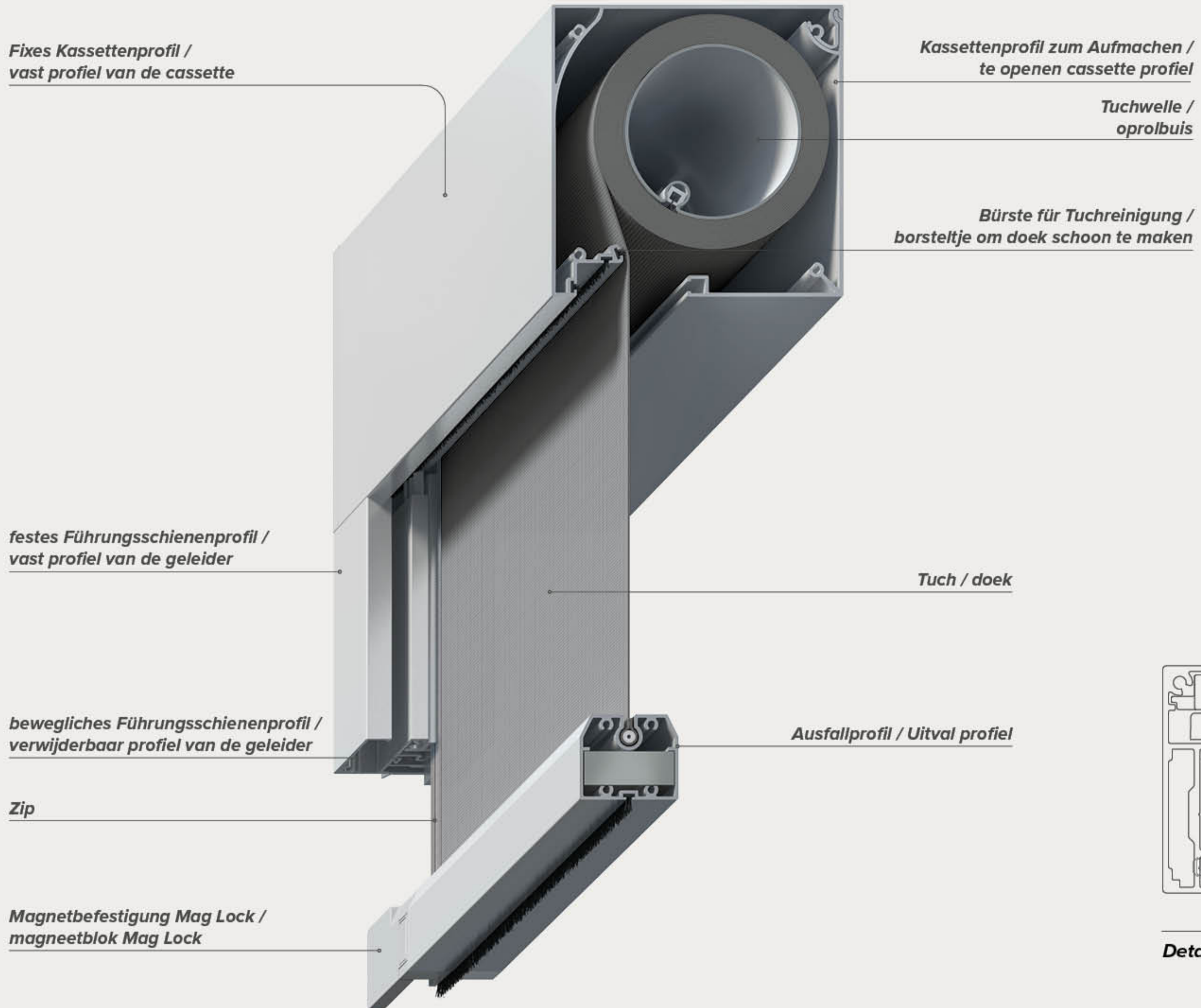
**ausgezeichneter
Seitenhalt der Bespannung**

**uitstekende
vasthouding van het doek**



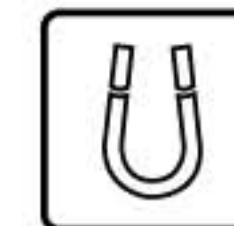
**Sonnenabschirmung
auch an den Tuchrändern**

**wering van de zonnestrallen ook
aan de randen van de zonwering**



Detailansicht Zip / detail Zip

Mag Lock-Patent | Patent Mag Lock



mag lock
patent

DE Das patentierte Magnetbefestigungssystem **Mag Lock** entstand aus dem ästhetischen Bedürfnis heraus, die bestmögliche Spannung (der vollständig ausgefahrenen) Tücher in einer Vielzahl von Benutzungsbedingungen zu erzielen, wie etwa bei besonders starken Windstößen. Eine Magnetbefestigung bietet zahlreiche Vorteile: sie erfordert keinerlei Wartungsarbeiten, nutzt sich nicht ab, braucht keine eigene elektronische Steuerung und keine besondere Aufmerksamkeit beim Ein- und Ausfahren der Markise. Die patentierte Magnetbefestigung von Gibus ist innovativ, was die **Verteilung der Magneten auf den Befestigungsflächen** angeht. Insbesondere nutzt sie die physikalischen Gesetze der:

- Anziehung entgegengesetzter Magnetpole
- Abstoßung gleicher Magnetpole

aus und optimiert:

- das Layout der magnetischen Oberflächen
- das Layout des Magnetgitters

Die Magnetbefestigung von Gibus überwindet das bisher in diesem Sektor verwendete, zwar wirksame, jedoch auch recht sperrige Einzelmagnet-Konzept mit einer Reihe von **kleinen, intelligent angeordneten Magneten**.

Aus einer Reihe von Versuchen geht hervor, dass die Ablösung des Ausfallprofils von der Magnetbefestigung bei Kräften von über 100N erfolgt. Das bedeutet, dass jeder Magnetblock imstande ist, eine Kraft von **15kg** zu erzeugen.

Eine Senkrechtmarkise verfügt über mindestens zwei Magnetbefestigungen (eine pro Führungsschiene), was bedeutet, dass eine Ablösung des Ausfallprofils eine Kraft von zirka **30kg** erfordern würde.

NL Het gepatenteerde magnetisch verankeringsysteem **Mag Lock** is het resultaat van de behoefte om esthetische redenen de stoffen strakker te spannen (wanneer de zonwering volledig afgerold is) in een zo ruim mogelijk gamma van situaties, ook ongunstig, zoals in aanwezigheid van sterke wind. Een magneetblok biedt heel wat voordelen: vergt geen onderhoud, is niet onderhevig aan slijtage, vergt geen toegewijde elektronica voor de regeling en al evenmin bijzondere aandacht in de bewegingsfasen van de zonwering. Het magneetblok gepatenteerd door Gibus is innovierend dankzij de **schikking van de magneten op het oppervlak** van het blok zelf. In het bijzonder, worden de volgende fysische wetten benut:

- tegengestelde magnetische polen die elkaar aantrekken
- gelijke magnetische polen die elkaar afstoten

en optimaliseert men:

- de lay-out van de magnetische oppervlakken
- de lay-out van het magneetraster

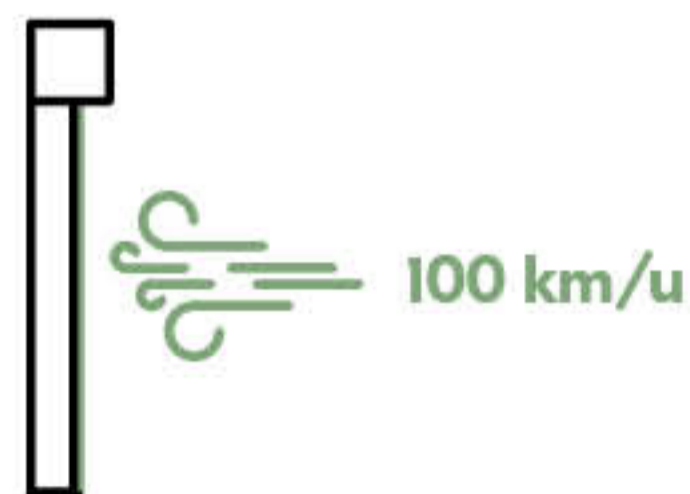
Het magneetblok van Gibus overschrijdt het concept van "andere magneten" die gebruikt werden in de sector. Die was dan wel krachtig, maar omvangrijk.

Voortaan kiest men voor **kleinere magneten die op intelligentere wijze verspreid zijn**. Experimenten hebben aangetoond dat de voorzijde loskomt van het blok bij krachten boven de **100N**. Kortom, elk magneetblok is in staat om een kracht van **15kg** te genereren. Op een verticale zonwering zijn minstens twee magneetblokken voorzien (één per geleider), wat betekent dat er voor het loskomen ongeveer **30kg** nodig zijn.



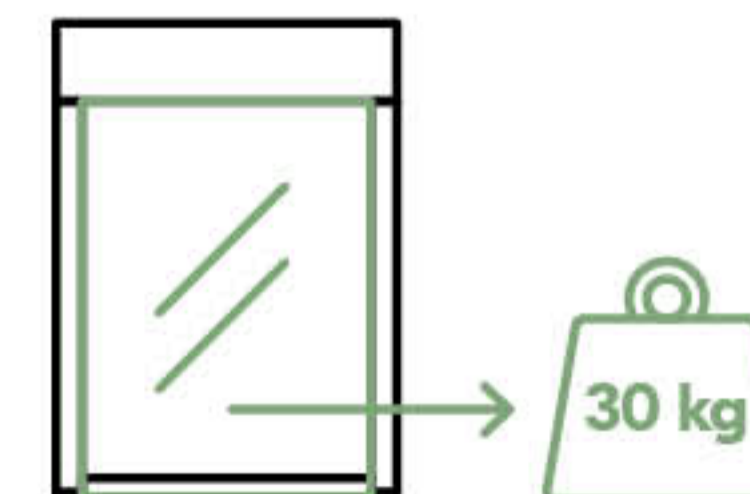
ausgezeichnete
Spannung des Tuchs

uitstekende spanning
van het doek



höhere Windfestigkeit
bis zu Klasse 6

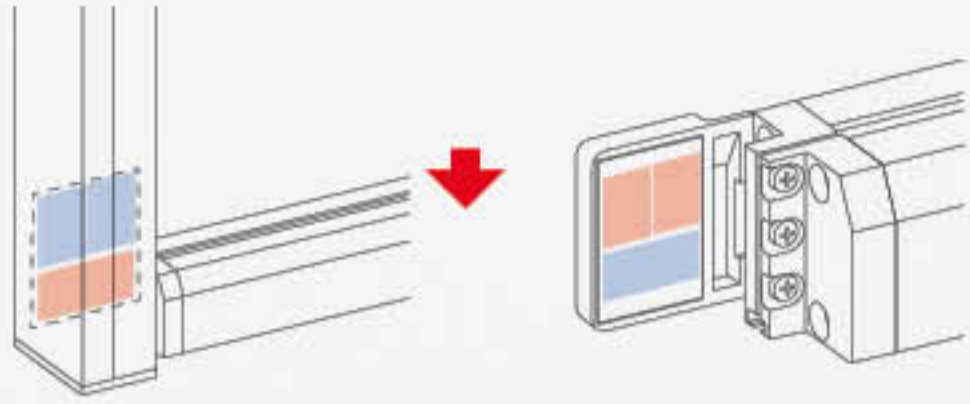
betere weerstand tegen
wind tot Klasse 6



von den beiden Magnetblöcken
erzeugte Kraft

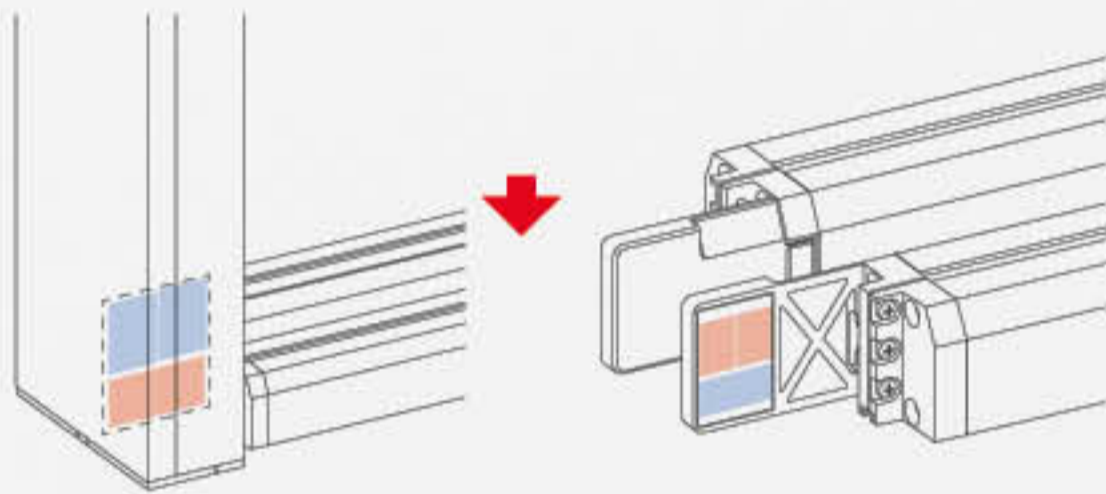
kracht gegenereerd door
twee magneetblokken

CLICK ZIP 9 / 11 / 13 / 15 / GHOST 11 / 15 / NAKED

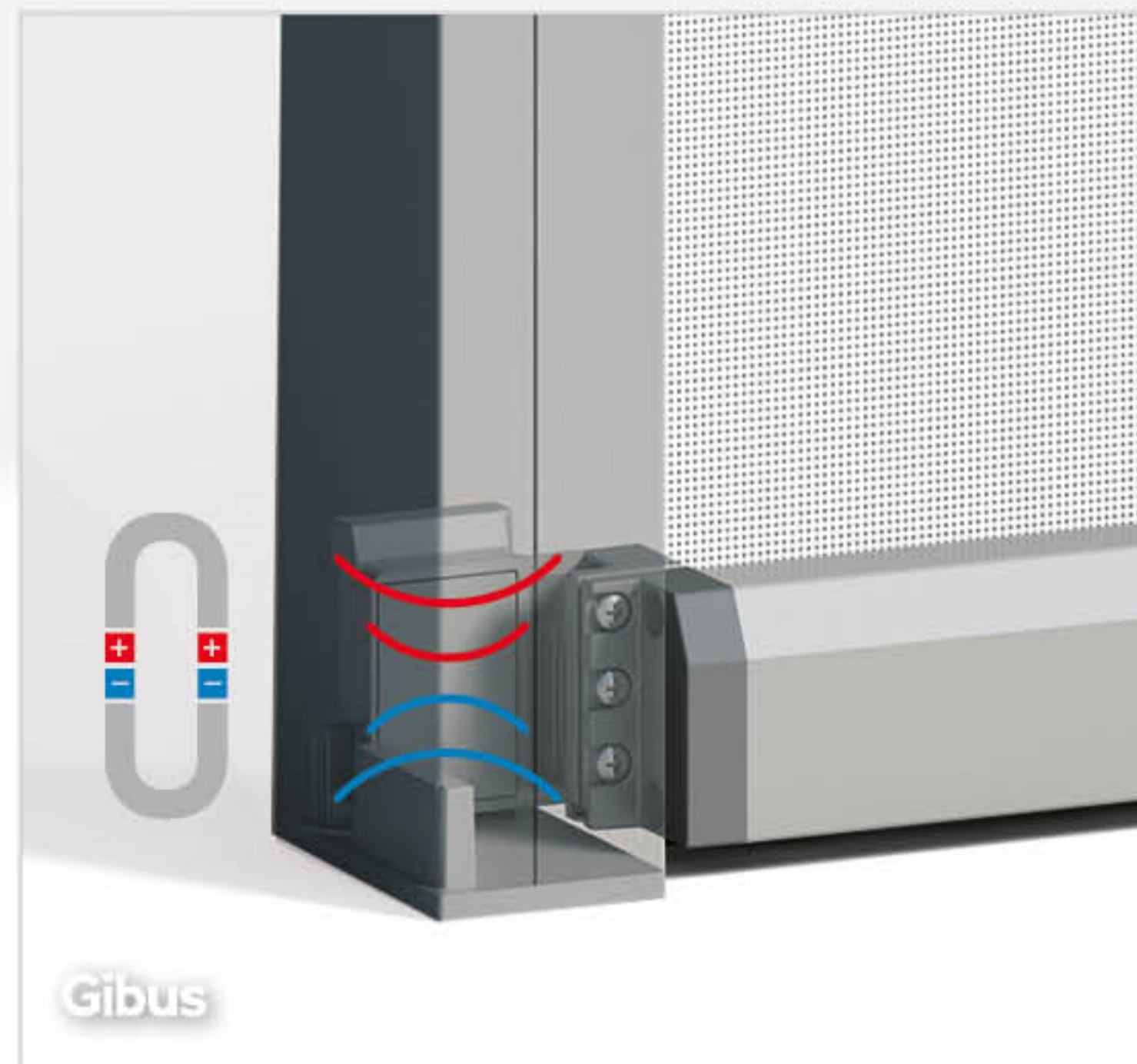


**3. Beweglicher Magnetblock /
Mobiële magneet**

CLICK ZIP TWIN / TWIN BG



**2. Fester Magnetblock /
vaste magneet**



Gibus



1. Ausfallprofil / Uitval profiel

1. Ausfallprofil

Leiste mit rechteckigem Querschnitt, die ein 40x15 mm großes Belastungsgewicht aus Stahl enthält, welches ein korrektes Ausfahren des Tuchs gewährleistet.

2. Fester Magnetblock

bestehend aus drei Magneten, die im Nylonsockel der Führungsschiene angelötet sind, um auch in feuchten oder korrosionsfördernden Bereichen (mit salz- und chlorhaltiger Luft) eine perfekte Wasserfestigkeit zu gewährleisten.

3. Beweglicher Magnetblock

bestehend aus drei Zwillingmagneten, durch Elektro-Verlötung im Seitenverschluss des Ausfallprofils der Markise eingekapselt. Auf diese Weise ist er vor Wassereinsickerungen sicher.

1. Uitval profiel

staaf met rechthoekige doorsnede met stalen ballast van 40x15 mm die borg staat voor de correcte daling van het doek.

2. vaste magneet

bestaande uit drie elektrisch gelaste magneten in de nylon voet van de geleider, zodat de perfecte waterdichtheid gegarandeerd is, ook in vochtige of corrosieve omgevingen (zilt of chloor).

3. mobiele magneet

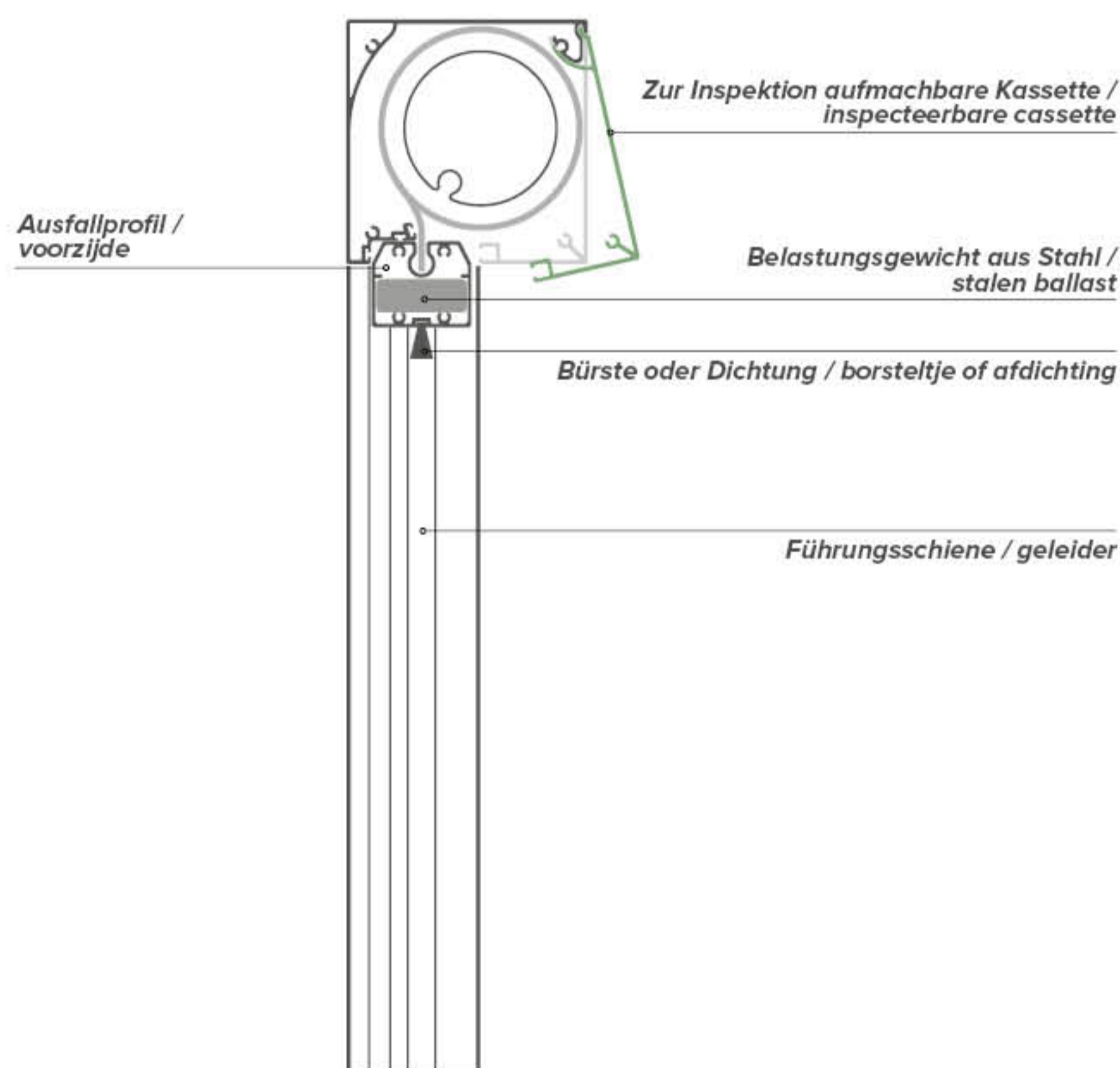
bestaande uit drie dubbele magneten, ingekapseld door elektrisch lassen op het uiteinde aan de voorzijde van de zonwering. Op die manier worden waterinsijpelingen voorkomen.

Kassette | Cassette

CLICK ZIP 9 / 11 / 13 / 15

DE Die Kassette kann **zur Inspektion geöffnet** werden und ist mit einem **beweglichen Verschlusssystem** ausgestattet. Die Stirnseiten sind aus druckgegossenem Aluminium gefertigt und in derselben Farbe des Gestells lackiert. Die Markise kann über die Endkappen am Gestell befestigt werden oder freistehend auf den Führungsschienen montiert werden.

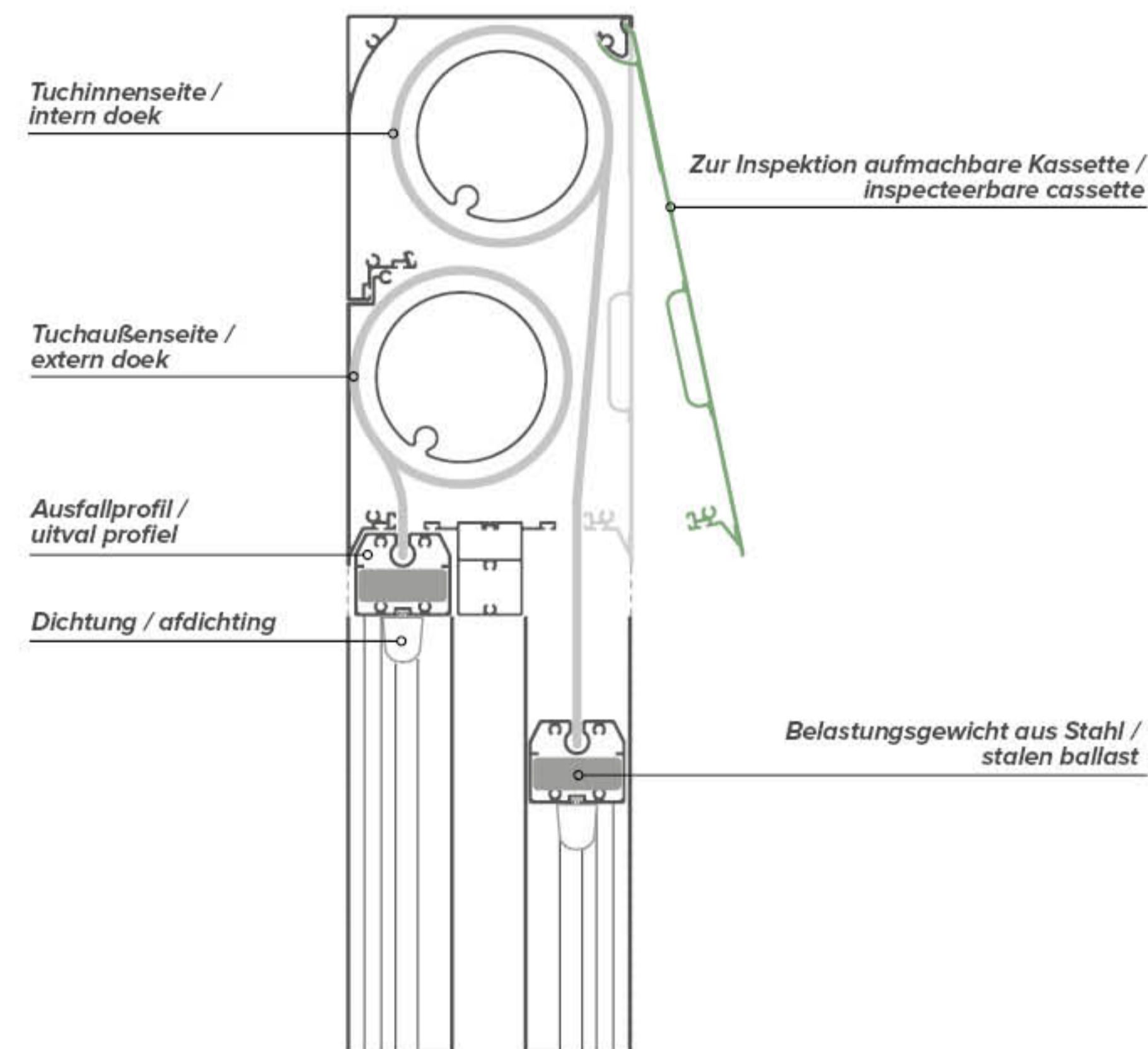
NL De cassette is **inspecteerbaar** en voorzien van een **mobiel sluitingssysteem**, de uiteinden zijn in gegoten aluminium en gecoat in dezelfde kleur als de structuur. De zonwering kan met de uiteinden bevestigd worden aan een steunbeer, of zelfdragend zijn met geleiders.



CLICK ZIP TWIN / TWIN BG

DE Die im Querschnitt **13,0 x 25,0 cm** große Kassette kann **zur Inspektion geöffnet** werden und ist mit einem **beweglichen Verschlusssystem** ausgestattet. Die Stirnseiten sind aus druckgegossenem Aluminium gefertigt und in derselben Farbe des Gestells lackiert. Die Markise kann über die Endkappen am Gestell befestigt werden oder freistehend auf den Führungsschienen montiert werden.

NL De cassette, met een doorsnede van **13,0 x 25,0 cm**, is **inspecteerbaar** en voorzien van een **mobiel sluitingssysteem**, de uiteinden zijn in gegoten aluminium en gecoat in dezelfde kleur als de structuur. De zonwering kan met de uiteinden bevestigd worden aan een steunbeer, of zelfdragend zijn met geleiders.



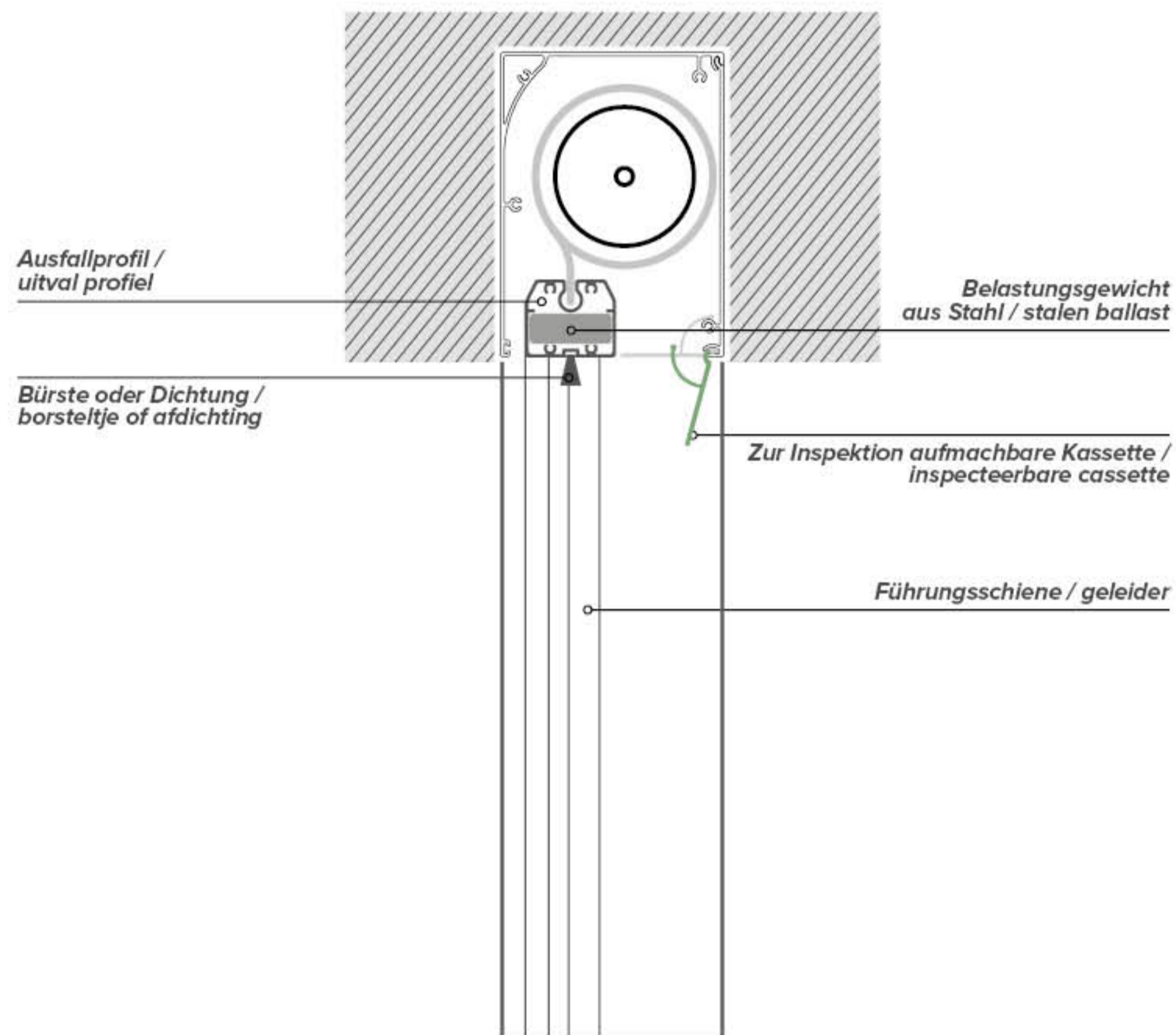


smart cover
patent

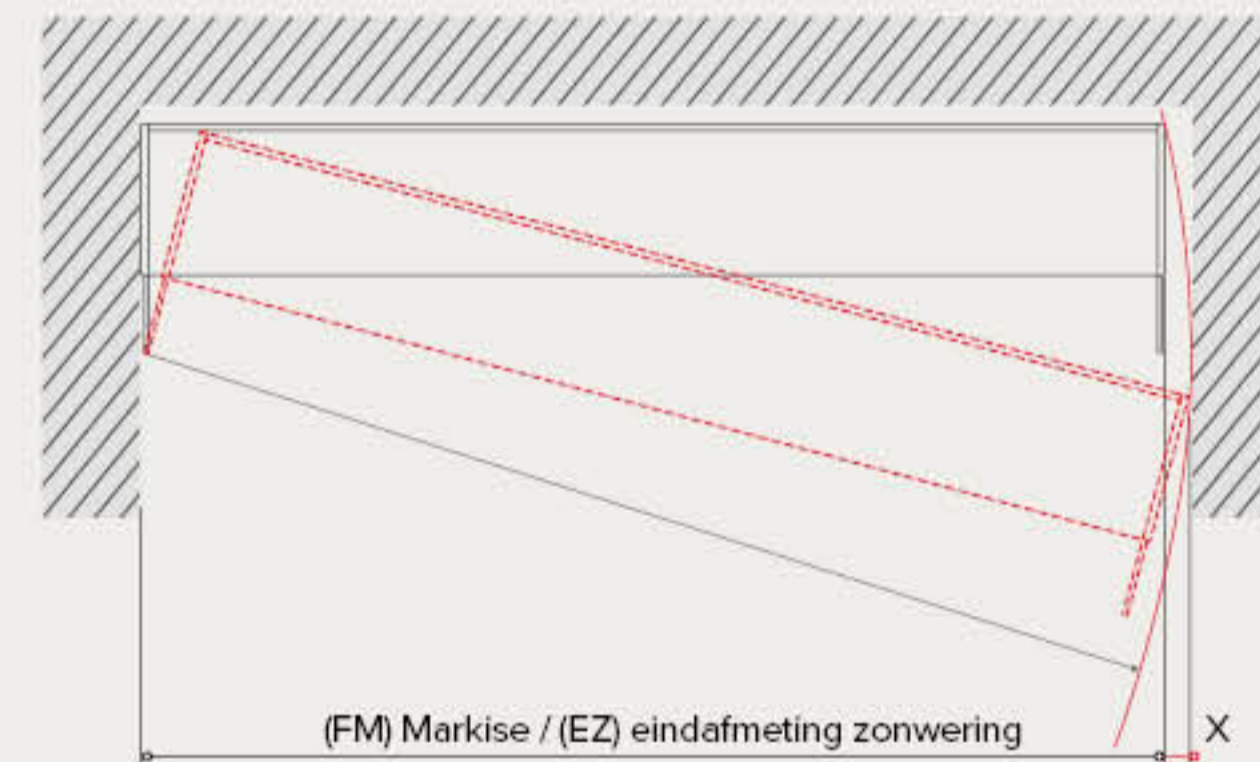
CLICK ZIP GHOST 11/15

DE Die Kassette ist von unten einsehbar und mit einem **beweglichen Verschlussystem** ausgestattet, die Köpfe sind aus Aluminiumdruckguss gefertigt und in der gleichen Farbe wie die Die Köpfe sind in der gleichen Farbe wie die Struktur lackiert. Die Markise kann mit Hilfe der Endkappen befestigt werden.

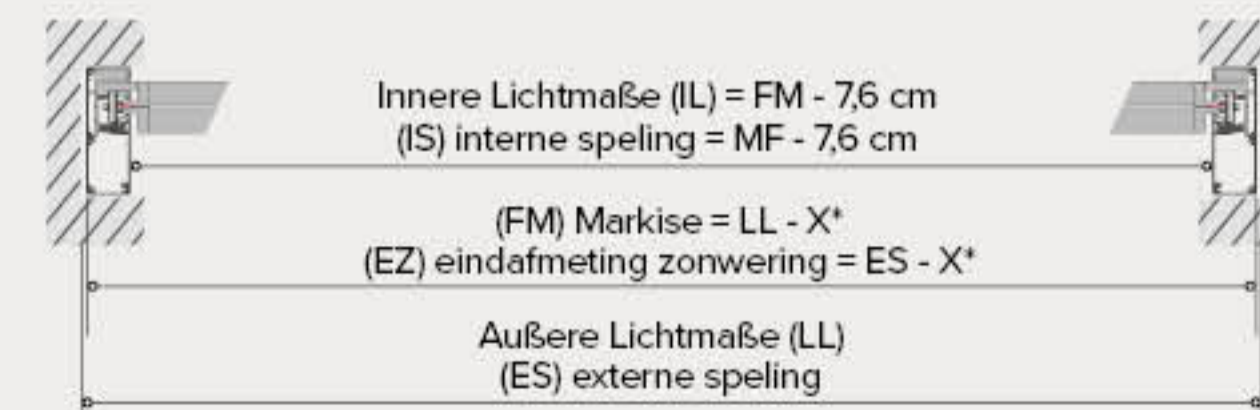
NL De cassette kan **van onderaf worden gecontroleerd** en is uitgerust met een **mobiel vergrendelingssysteem**. De koppen zijn gemaakt van gegoten aluminium en in dezelfde kleur geschilderd als de structuur.



Mindestraum zur montage / minimale installatieruimte



(FM) Markise (EZ) eindafmeting zonwering	X*
70 cm	40 mm
100 cm	30 mm
150 cm	22 mm
200 cm	18 mm
250 cm	15 mm
300 cm	13 mm
350 cm	12 mm
400 cm	11 mm



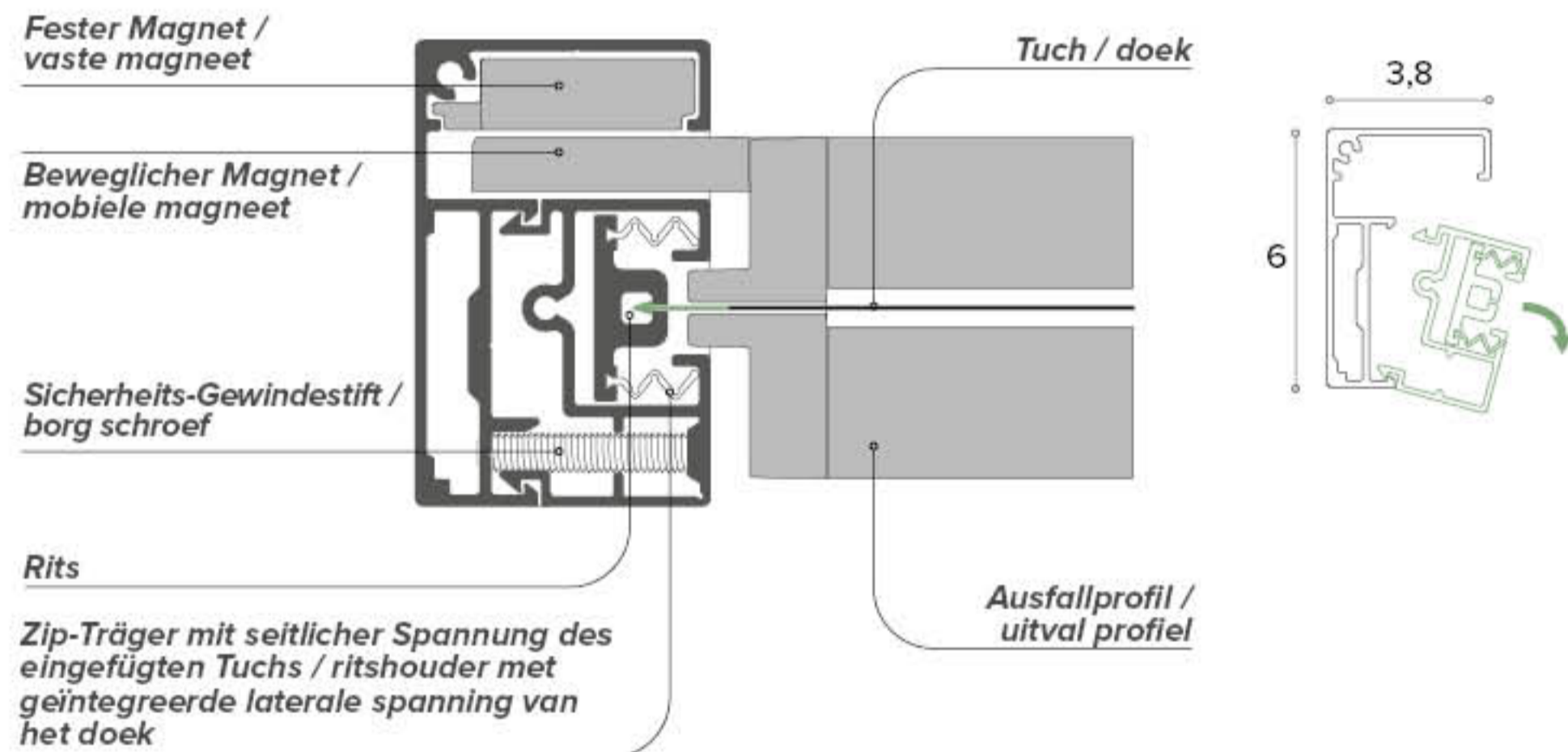
Führungsschienen und Ausfallprofil | Geleiders en uitval profiel

CLICK ZIP 9 / 11 / 13 / 15 / NAKED / GHOST II/15

FÜHRUNGSSCHIENEN 38 / GELEIDERS 38

DE Die Führungsschienen 38 messen **3,8 x 6,0 cm** und integrieren das ZIP-Haltesystem aus co-extrudiertem PVC, sowie die magnetische Blockierung; sie können seitlich (Montage in der Nische) oder frontal (Wandmontage) befestigt werden. An dem System können abdunkelnde oder beschattende Stoffe sowie Fliegengitter montiert werden. Die Profile aus extrudiertem Aluminium und Aluminiumdruckguss sind pulverbeschichtet, die Schrauben sind aus Edelstahl und die Zubehörteile aus Nylon.

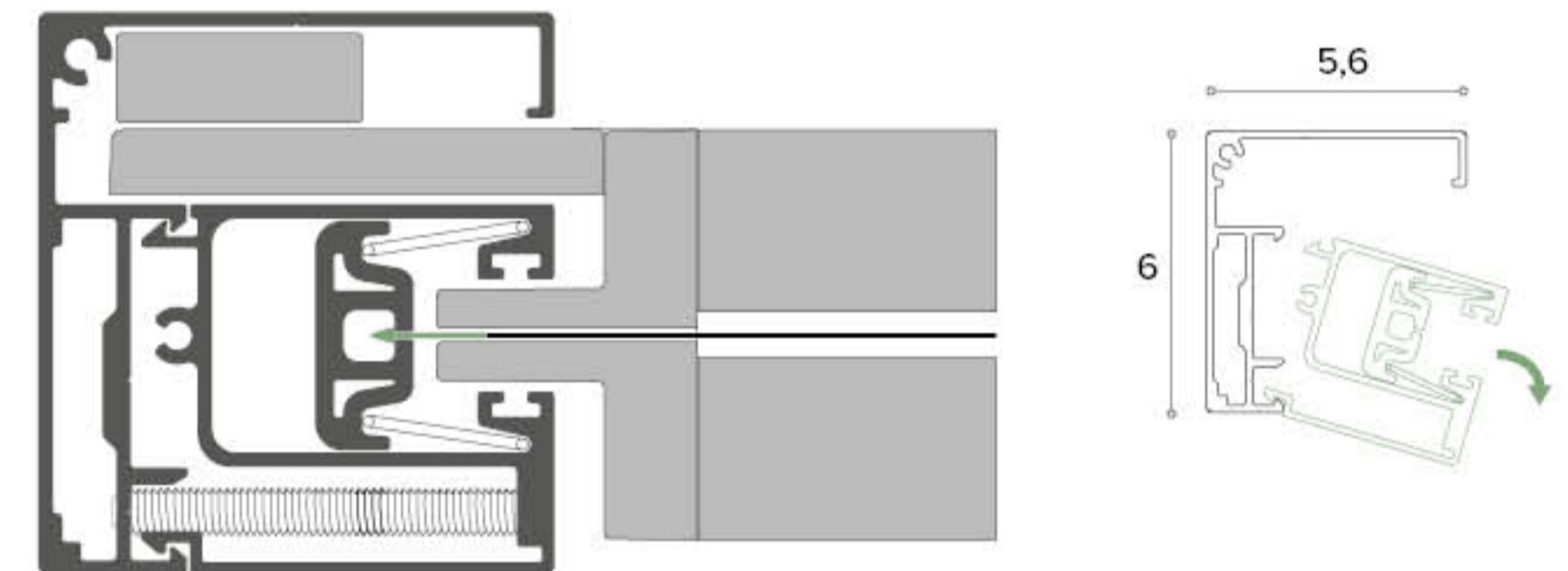
NL De geleiders 38 afmeting **3,8 x 6,0 cm** en bevat het ZIP-systeem in gecoëxtrudeerd PVC, naast het magneetblok; ze kunnen lateraal bevestigd zijn (montage in nis) of frontaal (montage aan de muur). Op het systeem kunnen verduisterende, zon- of insectenwerende stoffen gemonteerd worden. Profielen in geëxtrudeerd en gegoten aluminium zijn met poeder gecoat en de schroeven zijn van inox, de accessoires van nylon.



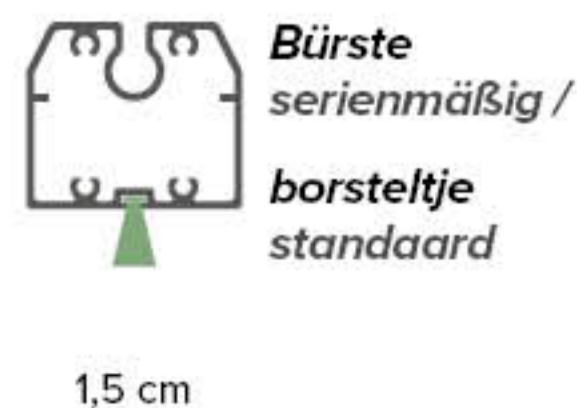
FÜHRUNGSSCHIENEN 56 / GELEIDERS 56

DE Die Führungsschienen 56 messen **5,6 x 6,0 cm** und integrieren das ZIP-Haltesystem aus PVC, das durch Federn aus Edelstahl abgedämpft wird, sowie die magnetische Blockierung; sie können seitlich (Montage in der Nische) oder frontal (Wandmontage) befestigt werden. Das System ist ideal für die Montage des Markisentuchs aus Cristal dank der größeren Kompensierung im Vergleich zur Führungsschiene 38; aber es können auch abdunkelnde oder beschattende Stoffe sowie Fliegengitter montiert werden.

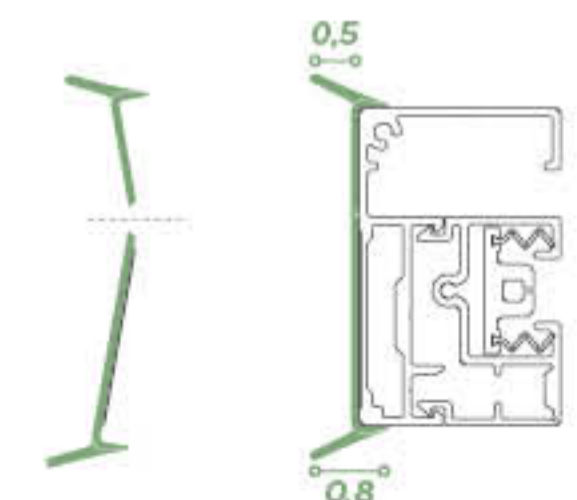
NL De geleiders 56 afmeting **5,6 x 6,0 cm** en bevat het ZIP-systeem in PVC gedempt door veren in inox, naast het magneetblok; ze kunnen lateraal bevestigd zijn (montage in nis) of frontaal (montage aan de muur). Het systeem is ideaal voor de montage van het doek in Cristal dankzij de grotere compensatie ten opzichte van de geleider 38, maar kan ook verduisterende en zonwerende of insectenwerende doeken onderbrengen.



AUSFALLPROFIL-OPTIONEN / FRONTALE OPTIES



DICHTUNG DER FÜHRUNGSSCHIENE / AFDICHTING GELEIDER

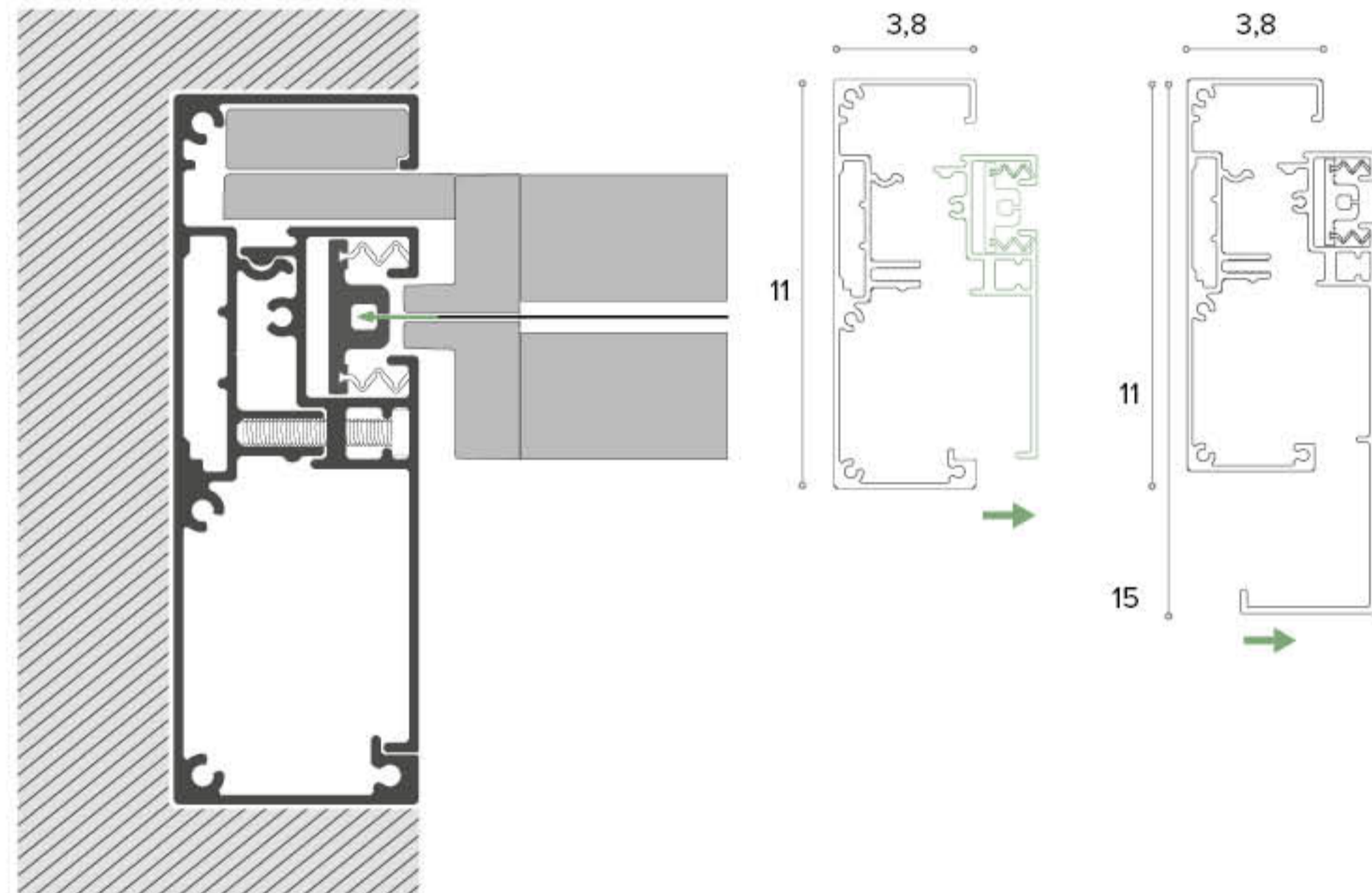


CLICK ZIP GHOST 11/15 / CLICK ZIP 11

FÜHRUNGSSCHIENEN ZUM EINBAU / GELEIDERS VOOR INBOUW

DE Diese Führungsschienen wurden speziell zum Einbau in den Fensterblock entwickelt und messen **3,8 x 11 cm** für Ghost 11 und 3,8 x 5 cm für Ghost 15. Sie integrieren das ZIP-Haltesystem aus co-extrudiertem PVC sowie die magnetische Blockierung. An dem System können abdunkelnde oder beschattende Stoffe sowie Fliegengitter montiert werden. Die Profile aus extrudiertem Aluminium und Aluminiumdruckguss sind pulverbeschichtet, die Schrauben sind aus Edelstahl und die Zubehörteile aus Nylon.

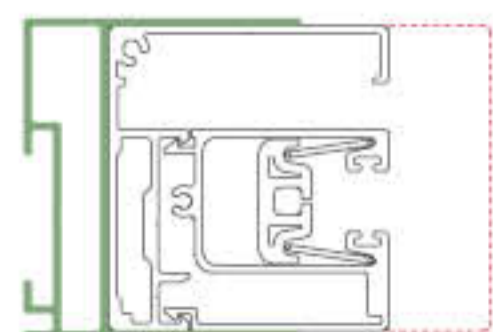
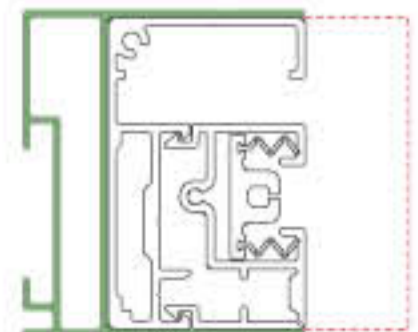
NL Deze geleiders zijn specifiek ontworpen voor de inbouw in het raamblok en meten **3,8 x 11 cm** voor Ghost 11 en 3,8 x 5 cm voor Ghost 15. Ze bevatten het ZIP-systeem van gecoëxtrudeerd PVC, naast het magneetblok. Op het systeem kunnen verduisterende, zonne- of insectenwerende stoffen gemonteerd worden. Profielen in geëxtrudeerd en gegoten aluminium zijn met poeder gecoat en de schroeven zijn van inox, de accessoires van nylon.



TELESKOPISCHES AUSGLEICHSPROFIL / TELESCOPISCHE COMPENSATOR

Führungsschienen 38 / geleider 38

Führungsschienen 56 / geleider 56

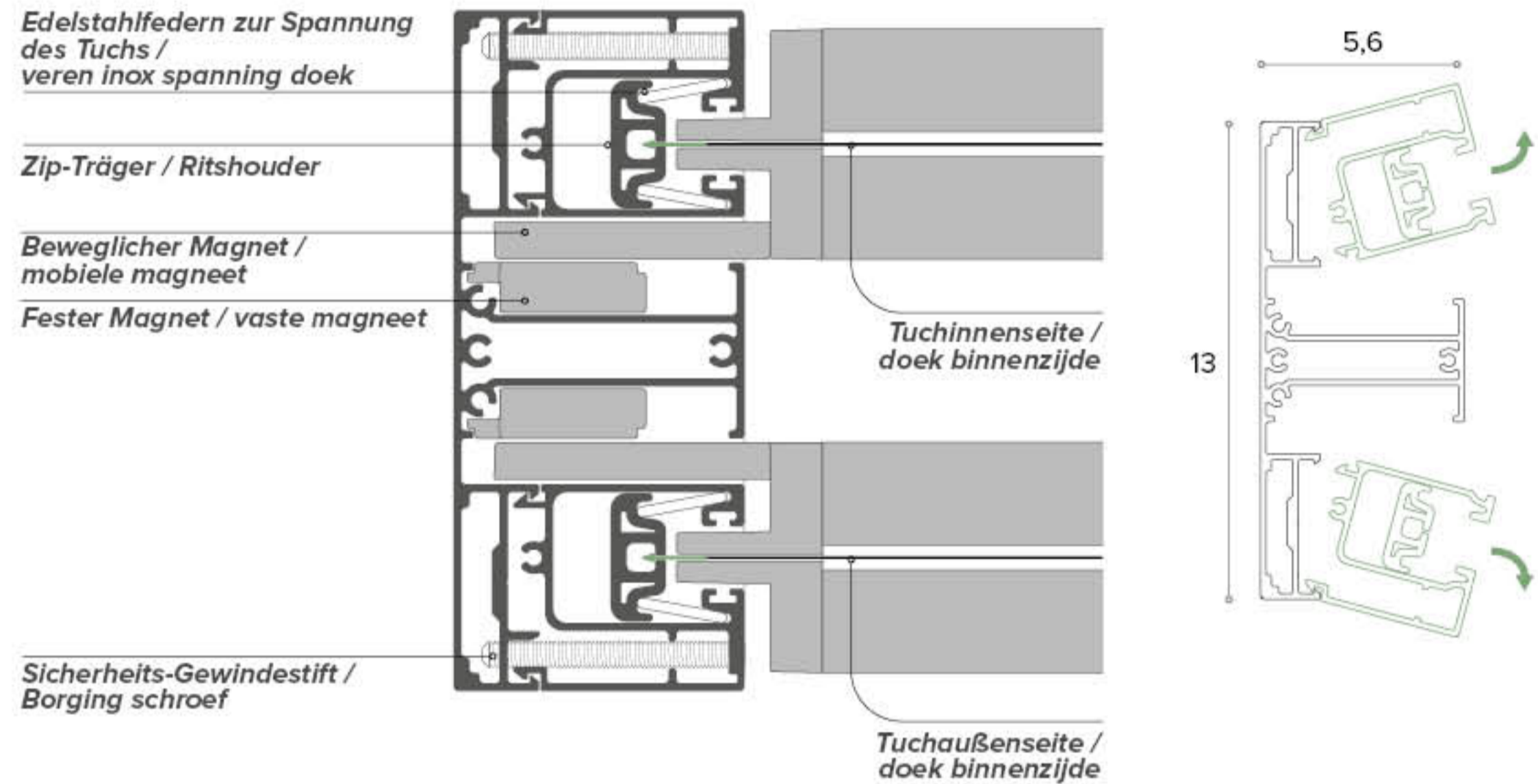


CLICK ZIP TWIN / TWIN BG

FÜHRUNGSSCHIENEN TWIN / TWINGELEIDERS

DE Die Führungsschienen messen **5,6 x 13 cm** und integrieren das ZIP-Haltesystem aus PVC, das durch Federn aus Edelstahl abgedämpft wird, sowie die magnetische Blockierung. An dem System können abdunkelnde oder beschattende Stoffe, transparentes Cristal sowie Fliegengitter montiert werden. Die Profile aus extrudiertem Aluminium und Aluminiumdruckguss sind pulverbeschichtet, die Schrauben sind aus Edelstahl und die Zubehörteile aus Nylon.

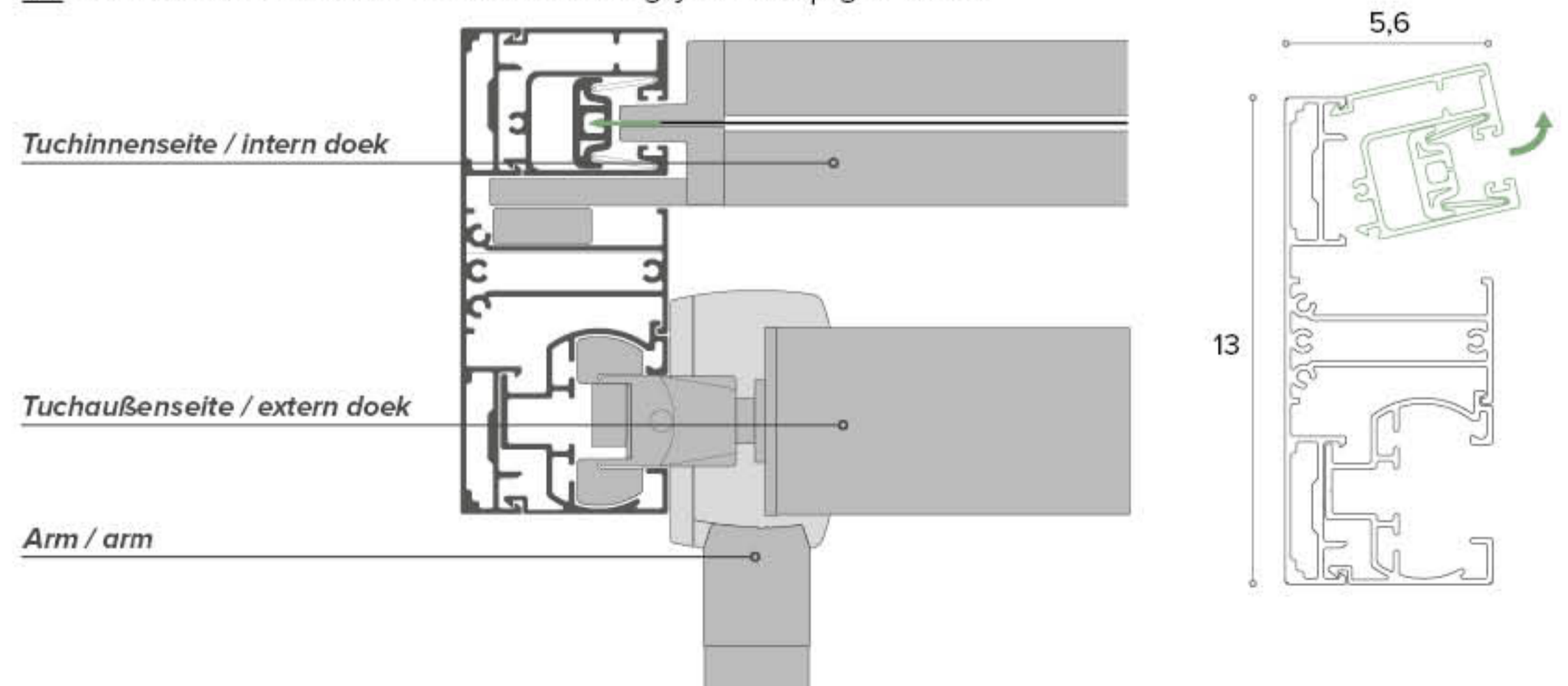
NL De geleiders meten **5,6 x 13 cm** en bevatten het ZIP-systeem in PVC gedempt door veren in inox, naast het magneetblok. Het systeem kan verduisterende of zonwerende doeken, transparante Cristal of insectenwerende doeken onderbrengen. Profielen in geëxtrudeerd en gegoten aluminium zijn met poeder gecoat en de schroeven zijn van inox, de accessoires van nylon.



FÜHRUNGSSCHIENEN TWIN BG / GELEIDERS TWIN BG

DE Variante mit äußerem Markisentuch mit Gleitarmen auf Führungsschienen.

NL Variant met extern doek voorzien van glijarmen op geleiders.



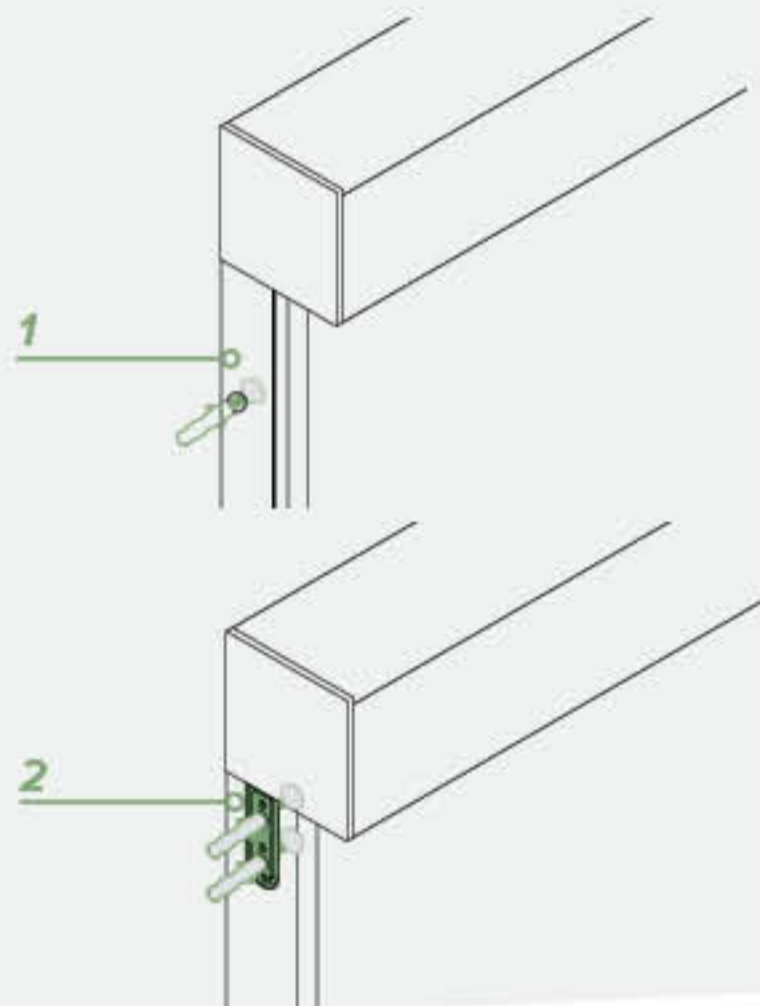
Befestigung an den Führungsschienen | bevestiging geleiders

CLICK ZIP 9 / 11 / 13 / 15 / NAKED / GHOST

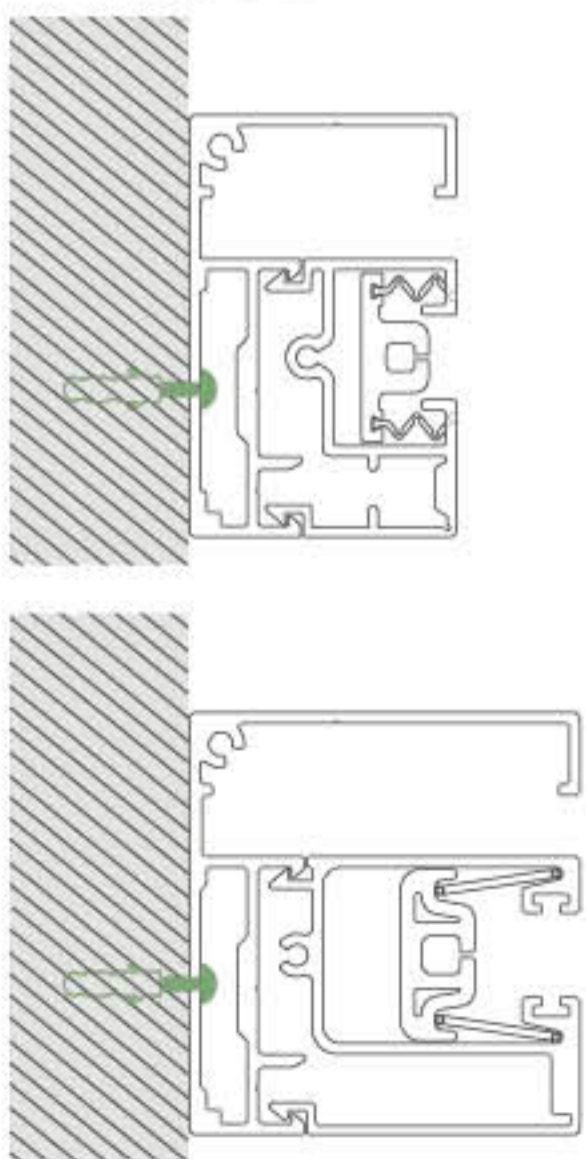
NISCHENBEFESTIGUNG BEVESTIGING IN NIS



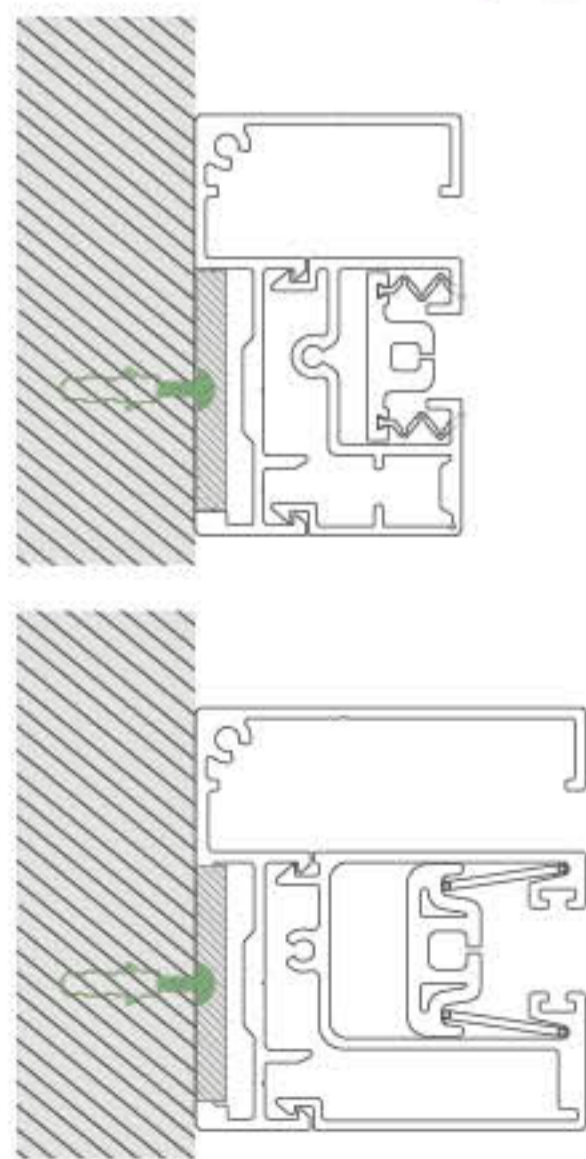
Führungsschienen (serienmäßig) Geleiding aan de zijkant onzichtbaar gemonteerd (standaard)



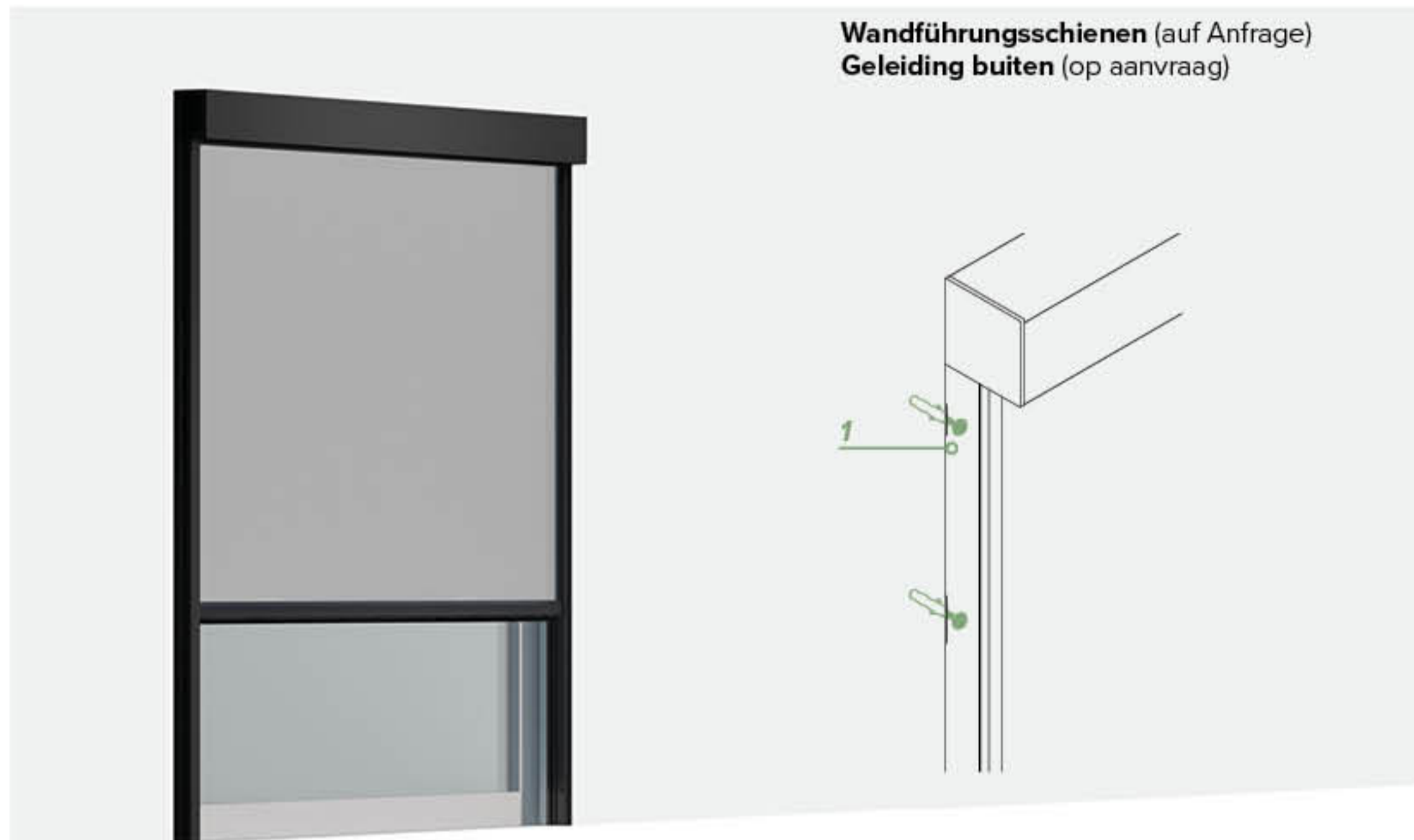
1. Selbsttragende Befestigung an den Führungsschienen / 1. zelfdragende bevestiging op geleiders



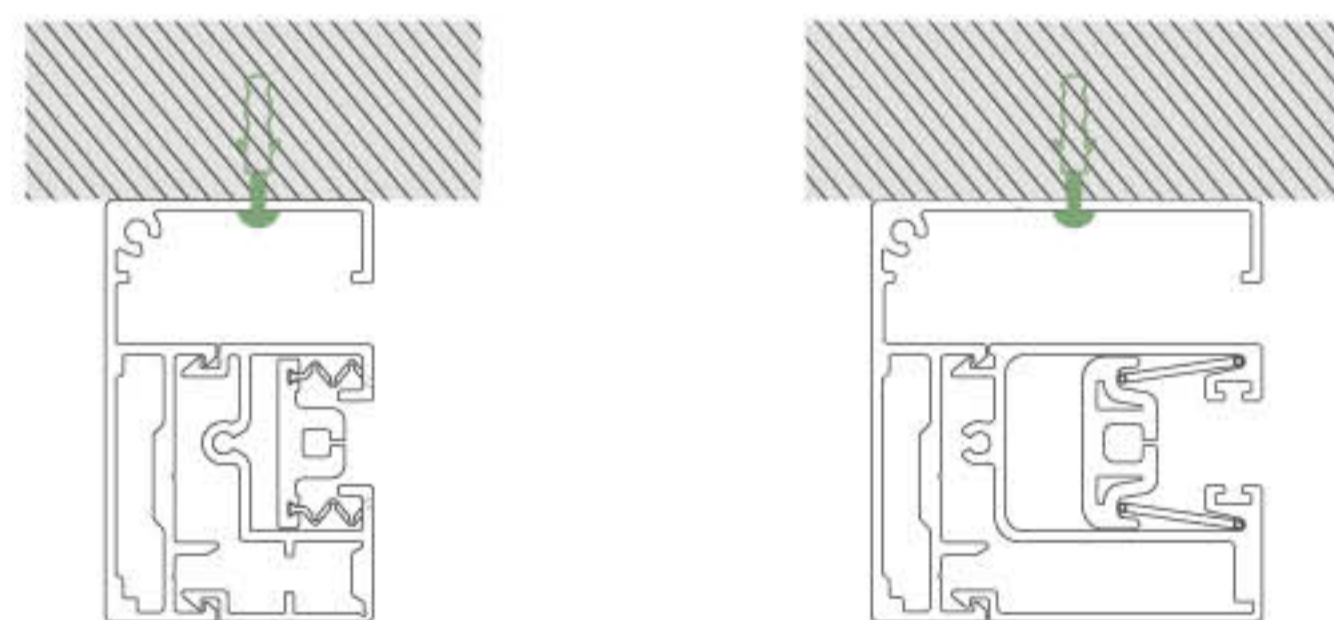
2. Kasten seitlich befestigt – unabhängige Führungsschienen / 2. zijbevestiging voor de cassette - onafhankelijke geleiders



Wandführungsschienen (auf Anfrage) Geleiding buiten (op aanvraag)



1. Stirnseitig befestigte Führungsschienen / 1. frontaal bevestigde geleiders

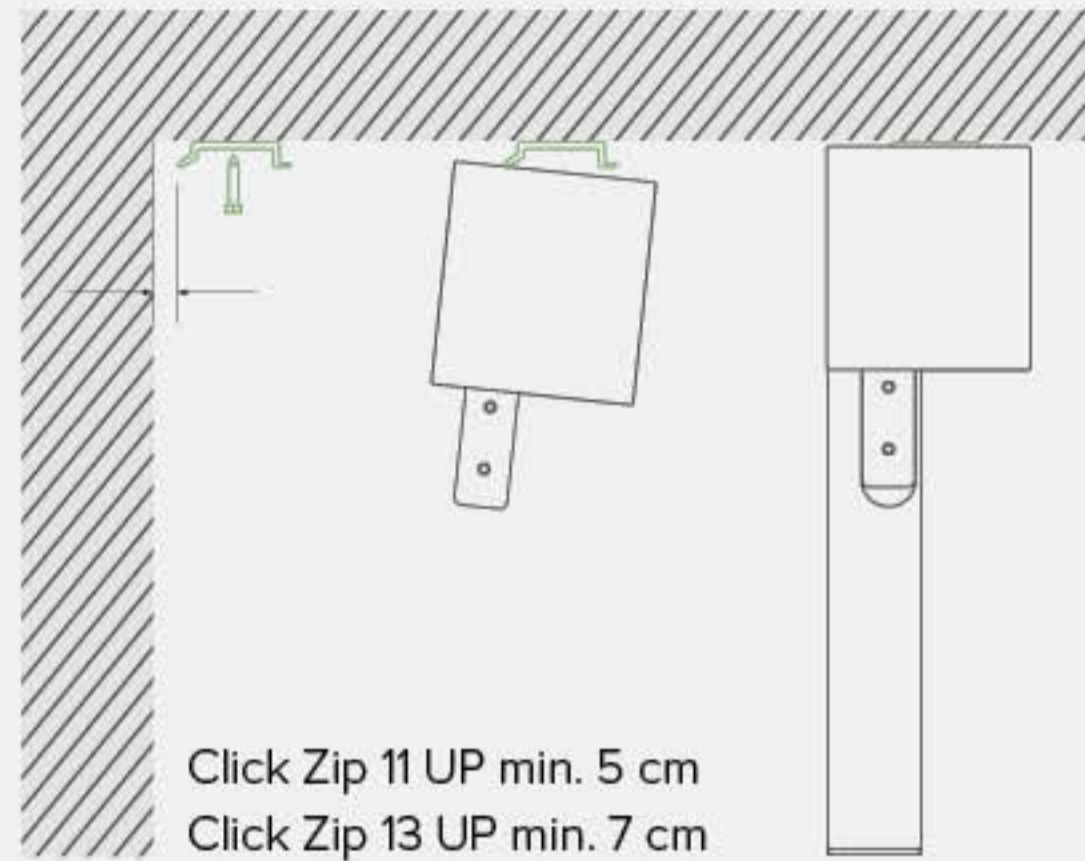


CLICK ZIP 11 UP / 13 UP

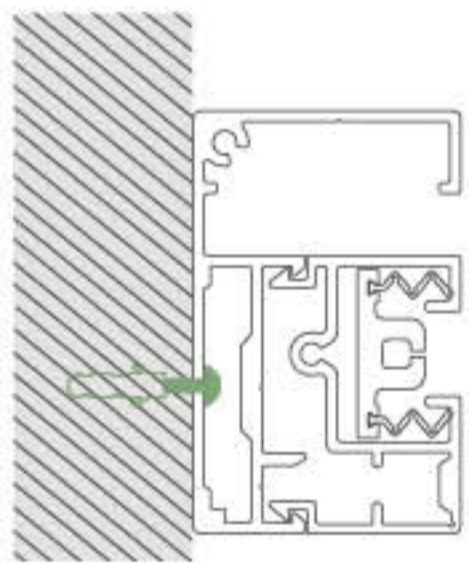
**BEFESTIGUNG AN DER DECKE
BEVESTIGING AAN HET PLAFOND**



**Kassette an der Decke (serienmäßig)
Cassette aan plafond (standaard)**

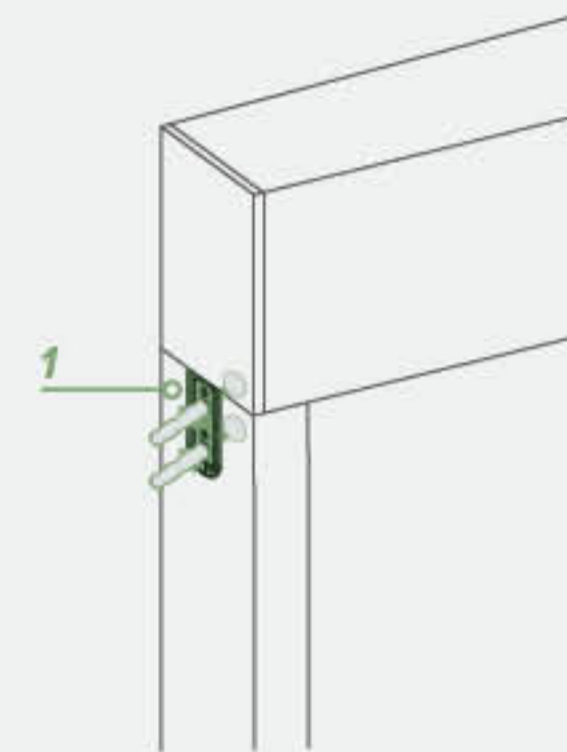


*In der Laibung befestigte Führungsschienen /
geleiders bevestigd aan steunbeer*

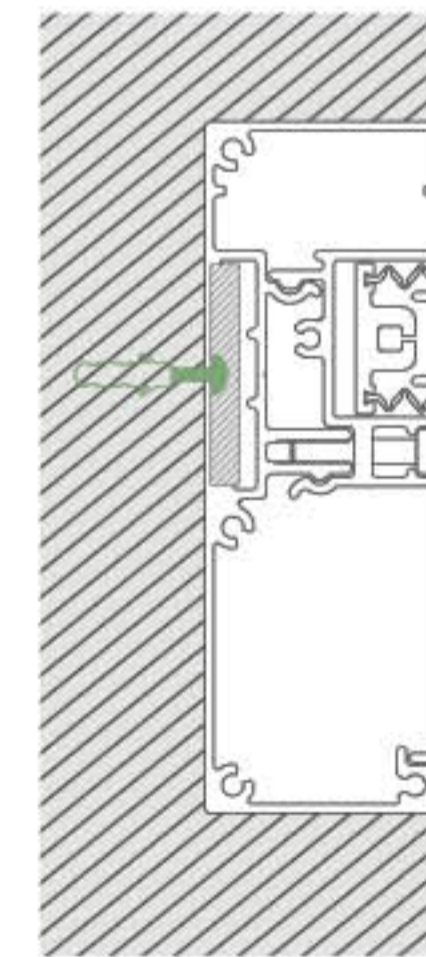


CLICK ZIP GHOST 11/15 / CLICK ZIP 11

**EINBAU-BEFESTIGUNG
INBOUWBEVESTIGING**



*1. Einbau-Befestigung Führungsschienen /
1. bevestiging geleiders voor inbouw*

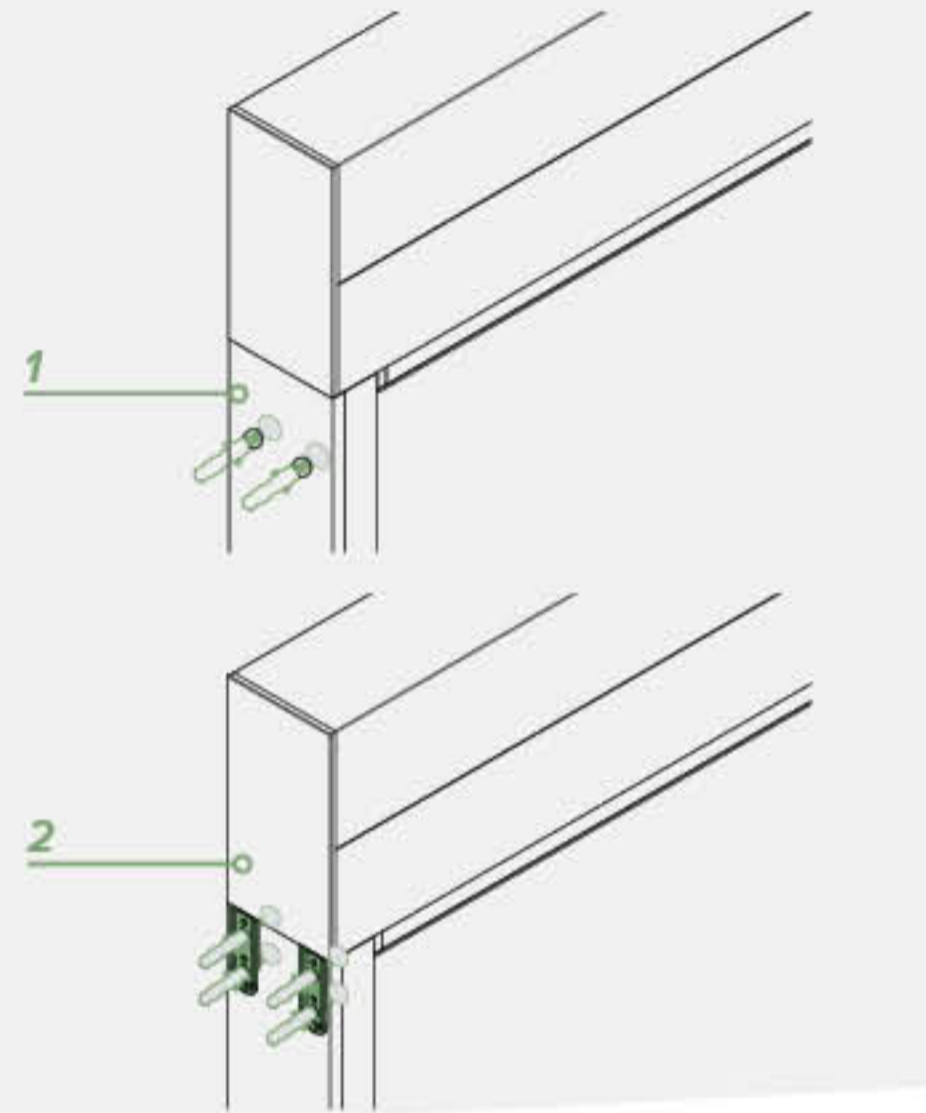


CLICK ZIP TWIN

NISCHENBEFESTIGUNG
BEVESTIGING IN NIS

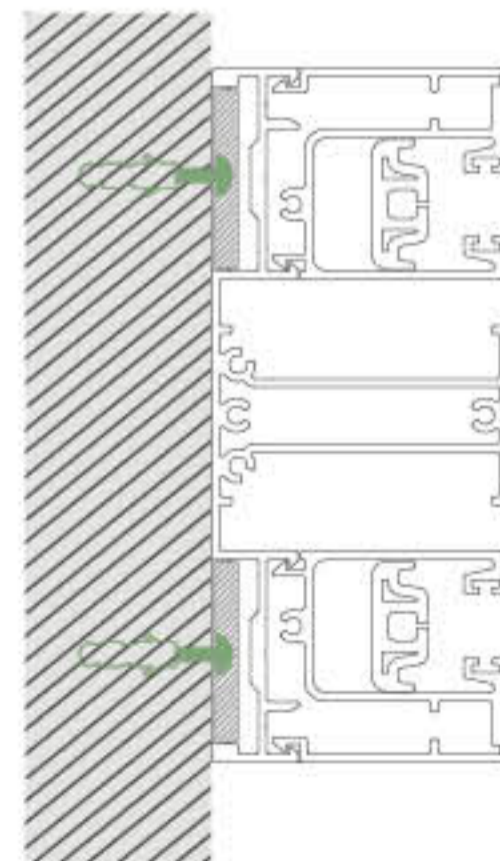
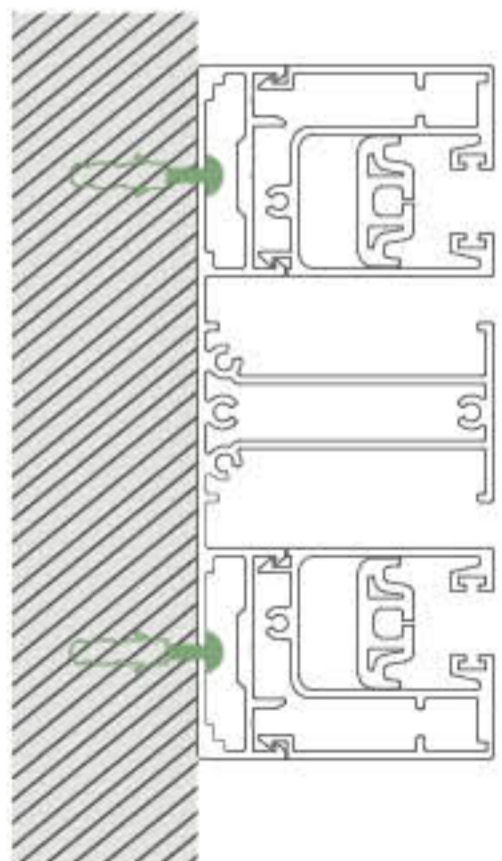


Direkte Befestigung der Kassette
Directe verbinding op steunbeer



1. Selbsttragende Befestigung an den Führungsschienen / 1. zelfdragende bevestiging op geleiders

2. Befestigung kassette in der Laibung - unabhängige Führungsschienen / 2. bevestiging cassette op steunbeer - onafhankelijke geleiders

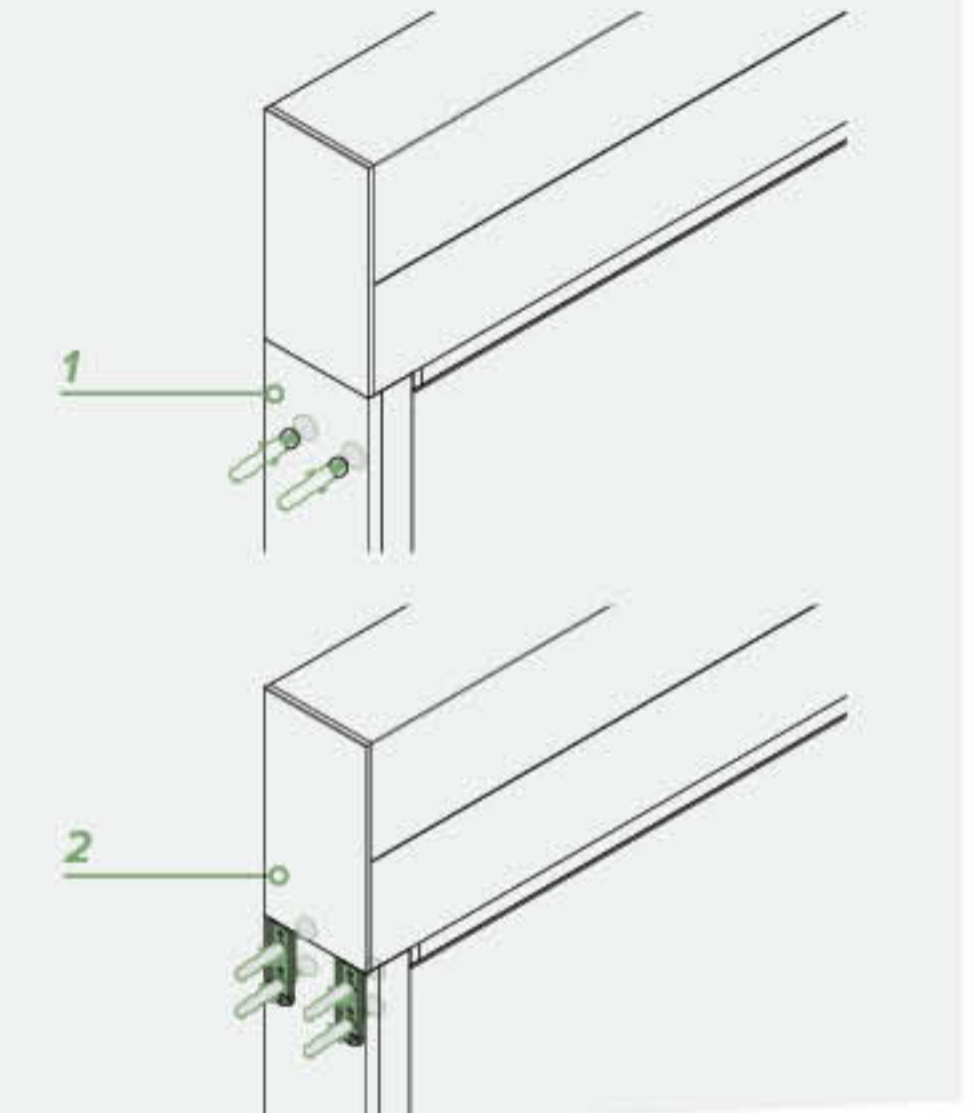


CLICK ZIP TWIN BG

NISCHENBEFESTIGUNG
BEVESTIGING IN NIS

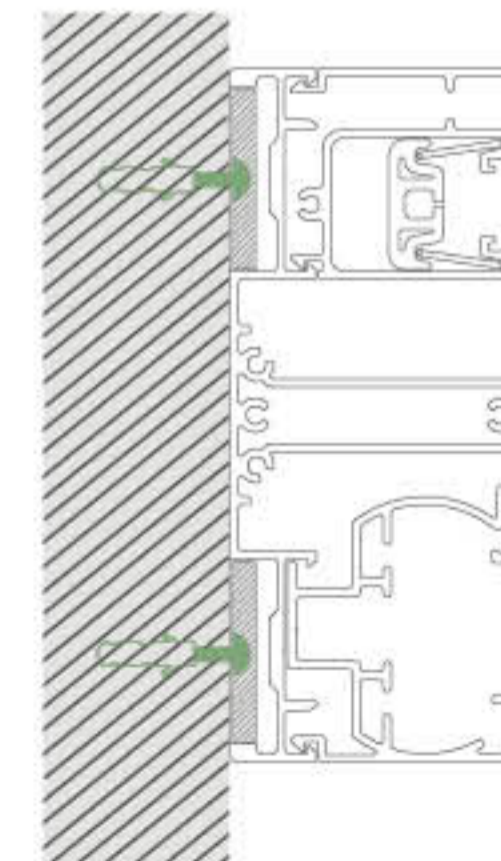
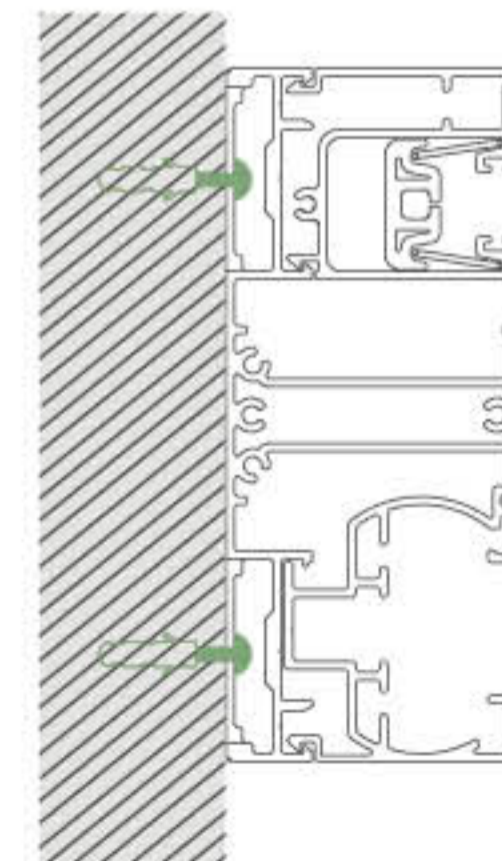


Direkte Befestigung der Kassette
Directe verbinding op steunbeer



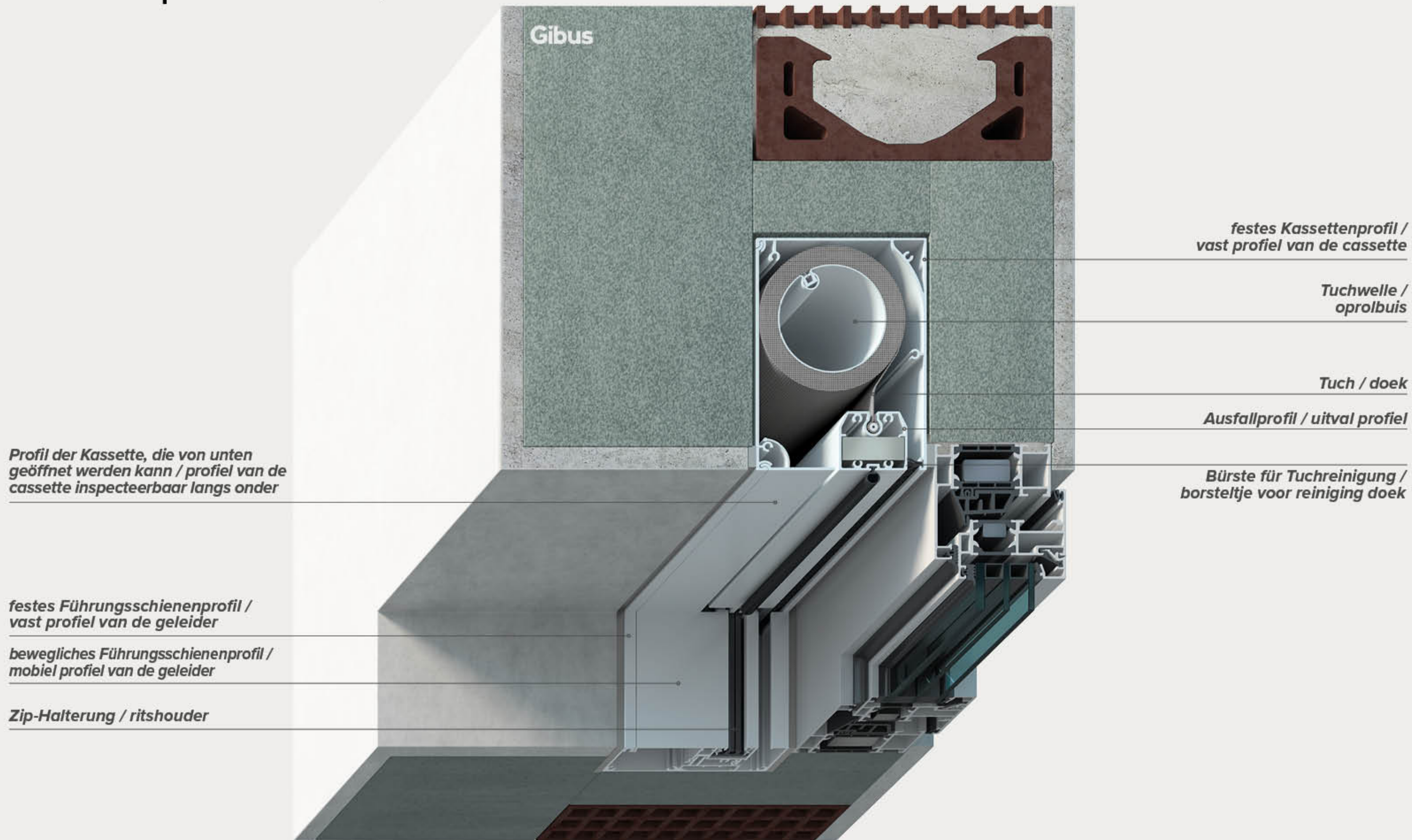
1. Selbsttragende Befestigung an den Führungsschienen / 1. zelfdragende bevestiging op geleiders

2. Befestigung kassette in der Laibung - unabhängige Führungsschienen / 2. bevestiging cassette op steunbeer - onafhankelijke geleiders

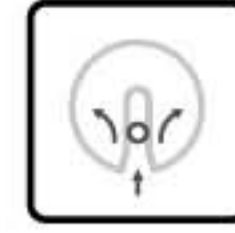


Breite bis zu 7 m / breedte tot 7 m

Click Zip Ghost 11/15



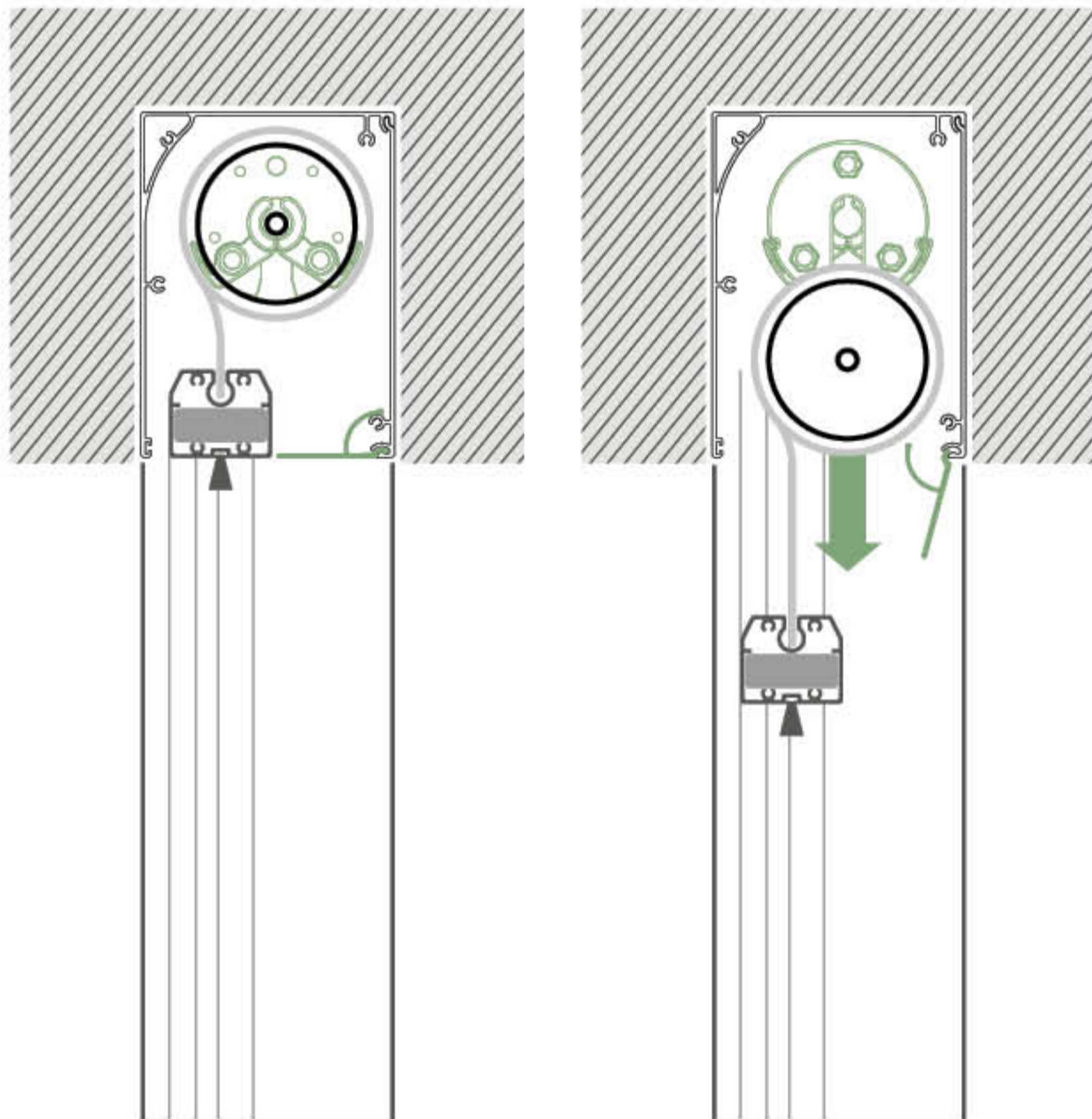
Patent Hook-Up



Patent Hook-Up

DE Bei dem Modell **Click Zip Ghost** ist die Tuchwelle durch das patentierte **System Hook-Up** befestigt, das einfaches Entfernen ermöglicht. Es ist die ideale Lösung für Einbau-Installationen, bei denen es grundlegend ist, die Welle bei Bedarf von unten entfernen zu können.

Es handelt sich um ein „automatisches Sperrsystem mit Nocken“ der Tuchwelle auf der losen Seite. Durch Einsetzen des runden Bolzens der Tuchwelle (lose Seite) in die Halterung Abb. 1 blockiert der Nockenmechanismus automatisch den Einlauf, schließt die Aufnahme und verhindert das Austreten Abb. 2. Auf diese Weise kann die Tuchwelle nicht herunterfallen.



NL In het model **Click Zip Ghost**, is de oprolbuis bevestigd met het gepatenteerde systeem **Hook-Up**, zodat het vlot verwijderd kan worden. Het is de ideale oplossing voor inbouwinstallaties, waarbij het van fundamenteel belang is de rol langs onder te verwijderen is.

Het gaat om een systeem van “automatische vasthouding met bokken” van de oprolbuis aan de niet-aangedreven zijde. Door de ronde pen van de rol (niet-aangedreven zijde) in de houder te voeren *afb. 1* blokkeert het mechanisme met nokken automatisch de ingang waarbij de zitting sluit en de uitgang verhindert wordt *afb. 2*. Op die manier kan de rol niet vallen.

fig. 1

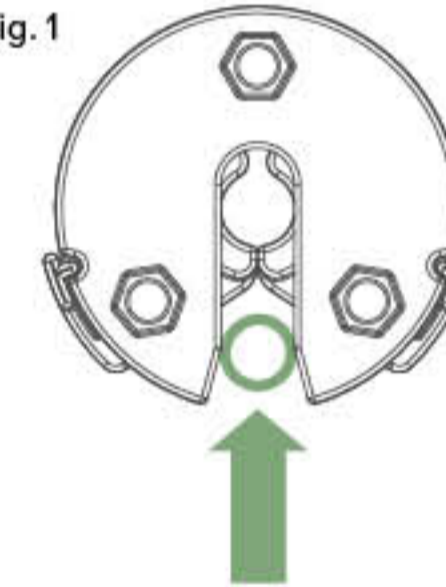
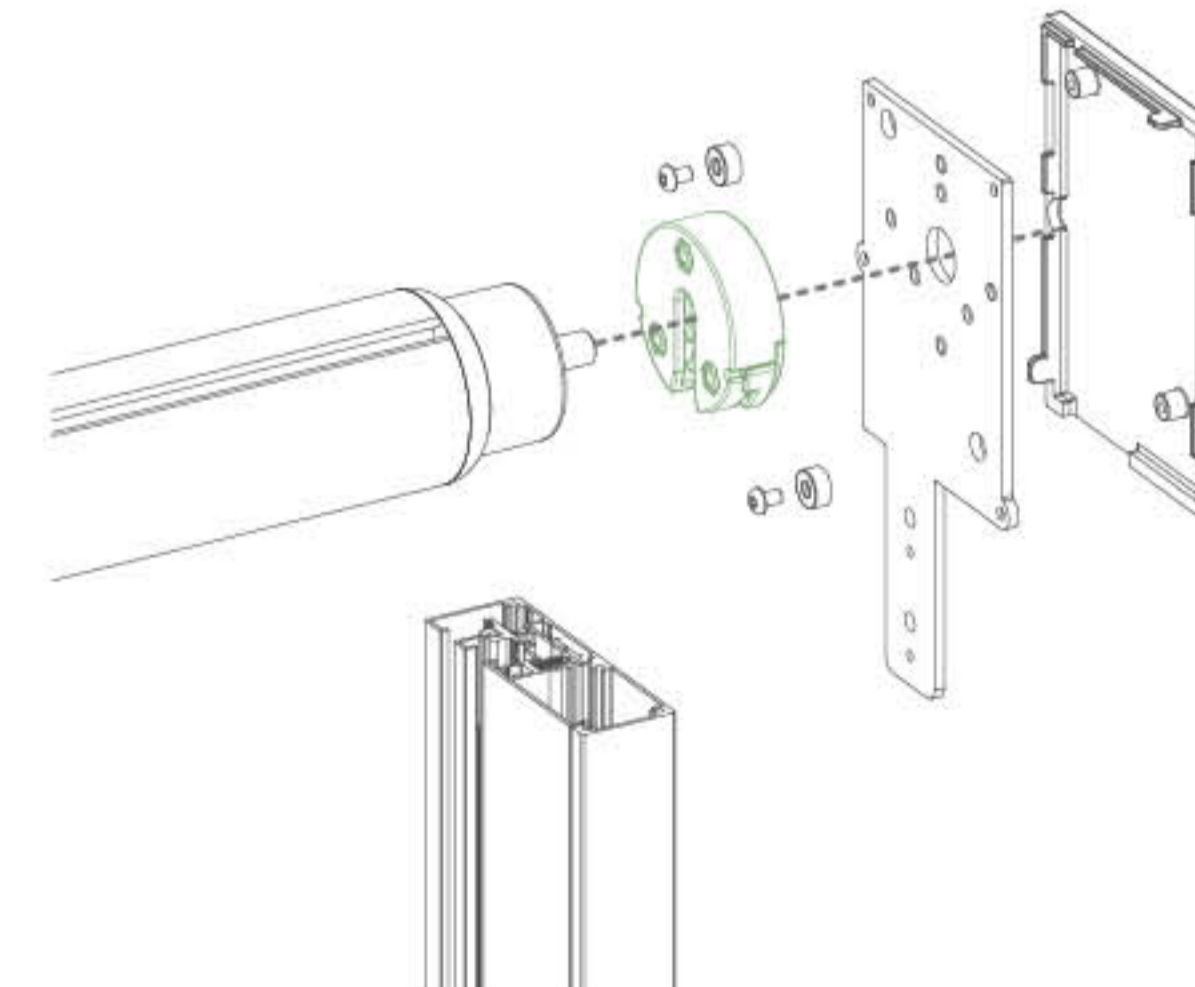
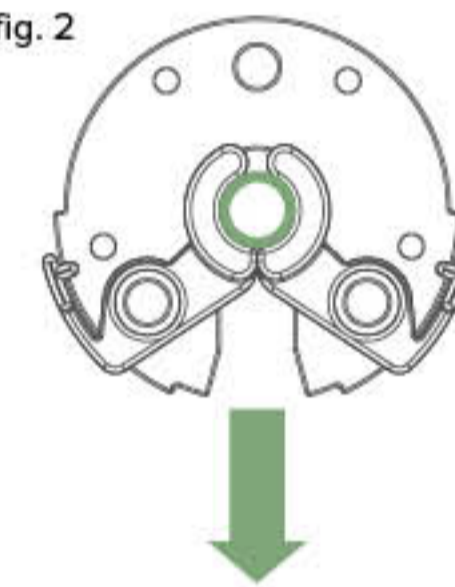


fig. 2



Motoren und Automatisierungen | Motoren en automatisatie

DE Der wunderbare Komfort, die Markise ganz einfach per Fernbedienung oder Smartphone steuern zu können. Alle Produkte der Linie Click Zip können durch eine einfache Berührung gesteuert werden, dank **einfach programmierbarer und im Alltagsgebrauch extrem intuitiver Fernbedienungen**. Motoren und Automatisierungen werden von einem erstklassigen Partner wie Somfy® garantiert. **Die Motoren sind praktisch unsichtbar** in der Tuchwelle integriert, ihre Leistung hängt von den Abmessungen der Markise ab. Die Automatisierungen machen Ihre Markise zu einem intelligenten System, das in absoluter Sicherheit für noch mehr Komfort sorgt. Der Sensor **Sunis Wirefree II IO** erfasst die Intensität des Sonnenlichts und die Bespannung wird selbsttätig ein- und ausgefahren - auf intelligente Weise, ohne von vorüberziehenden Wolken in die Irre geführt zu werden. Und wenn der vom **Sensor Eolis Wirefree IO** erfasste Wind zu stark bläst, wird das Tuch automatisch eingefahren. Das Kontrollsystem überwacht die Windstärke durchgehend und fährt das Tuch dementsprechend ein. Auf diese Weise ist Ihre Markise geschützt, auch wenn Sie nicht zu Hause sind.

NL Praktisch om de zonwering te bedienen met de afstandsbediening of smartphone. Alle producten van de lijn Click Zip kunnen bediend worden in een handomdraai, dankzij **makkelijk te programmeren en bijzonder intuïtieve afstandsbedieningen**. De motoren en automatisatie zijn gegarandeerd door een partner in uitmuntendheid Somfy®. **De motoren zijn volledig onzichtbaar** opgenomen in de oprolbuis, en hun vermogen is in functie van de afmetingen van de zonwering. De automatisatie zorgen ervoor dat de zonwering geheel intelligent is, voor meer comfort en veiligheid. De **sensor Sunis Wirefree II IO** detecteert de intensiteit van de zonnestralen en de zonwering gaat vanzelf en op intelligente wijze open of dicht, zonder rekening te houden met voorbijgaande wolken. En wanneer de wind gemeten door de **sensor Eolis Wirefree IO** sterker wordt, rolt de zonwering zichzelf op. Het controlesysteem monitort de windkracht op elk moment en regelt het doek navenant, om het te beschermen ook wanneer men afwezig is.

somfy.



**Situio 1
Pure IO**



**Smoove 1 A/M IO
with a selection of frame /
met lijst naar keuze**



Home automation Tahoma
Einfach zu installierende Domotikbox, kompatibel
mit den IO- und RTS-Technologien /
Box domotica vlot te installeren en compatibel met
de technologie IO en RTS



**Sensor / Sensor
Sunis Wirefree II IO**

+



**Sensor / Sensor
Eolis Wirefree IO**

Manuelle Bedienelemente - Optionen

DE Kardanwelle mit serienmäßigem Endanschlag: verhindert, dass der Benutzer das Tuch verkehrt herum aufwickelt und vermeidet somit eine Beschädigung desselben.

Abnehmbare Stange mit Schnapp-Einsteckvorrichtung - klappbarer Griff.

handmatige bedienings optie

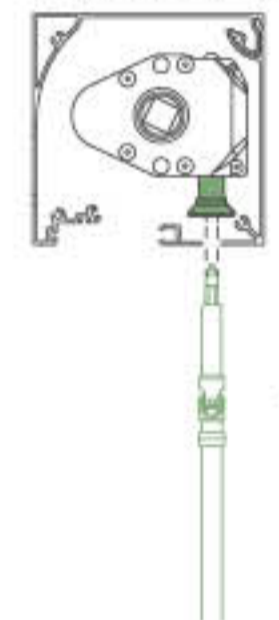
NL Windwerk met standaard eindaanslag: verhindert dat de gebruiker het doek in omgekeerde richting oprolt, zodat het niet beschadigt raakt.

Verwijderbare stang met klikmontage - vouwbare handgreep.

STANDARD

CLICK ZIP 9 / 11 / 13 / NAKED

Austritt vorne /
uitgang vooraan



Austritt hinten /
uitgang achteraan

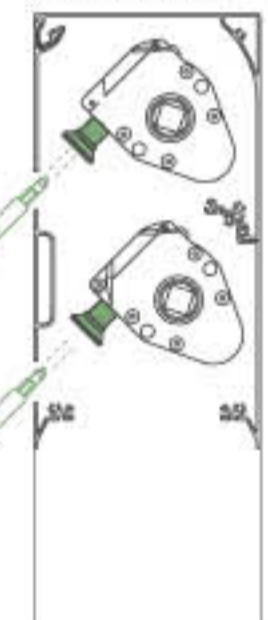


Tuchinnenseite /
doek binnenzijde
Cristal

Tuchaußenseite /
doek buitenzijde

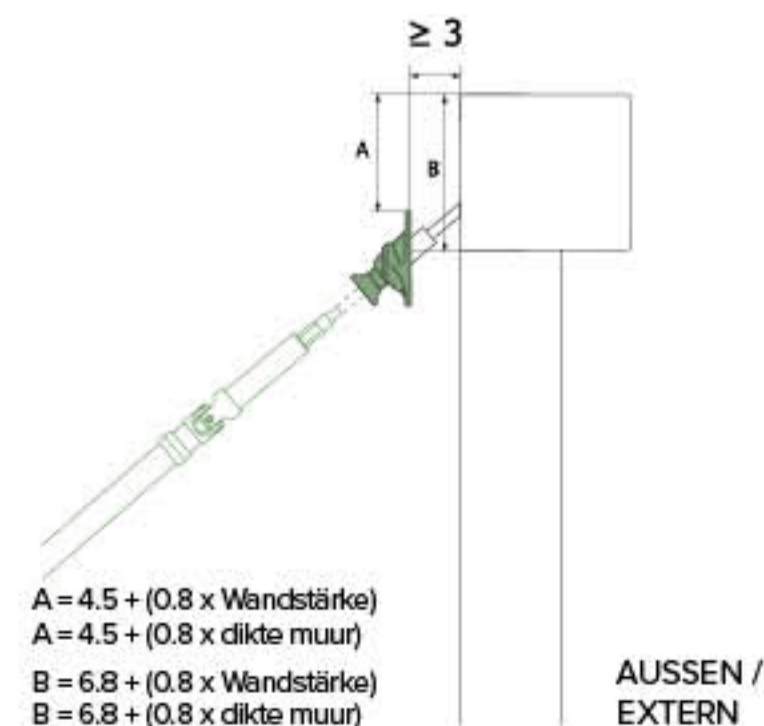
CLICK ZIP TWIN / TWIN BG

Austritt hinten /
uitgang achteraan



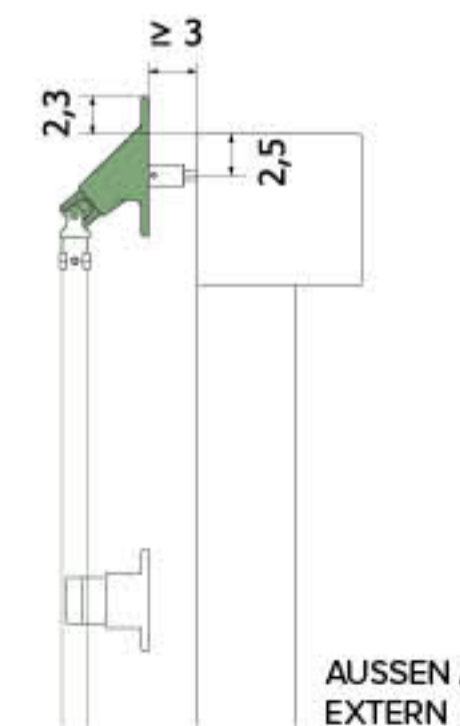
AUSSEN /
EXTERN

45° ÜBER DEN RAHMEN HINAUS / BUITEN KOZIJN 45°



AUSSEN /
EXTERN

90° ÜBER DEN RAHMEN HINAUS / BUITEN KOZIJN 90°



AUSSEN /
EXTERN

GIBUS

unsere Qualität / Onze kwaliteit



DE Vom Markisenstoff bis zu den baulichen Details, von der Produktion bis zum Kunden: Gibus garantiert für hervorragende Qualität von Stoffen, Mechanismen und Verarbeitung und für einen ausgezeichneten Kundendienst und eine kompetente Beratung in den Verkaufsstellen.

NL Van het frame tot de constructiedetails, van de productie tot de klant: de totale kwaliteit Gibus staat voor uitmuntendheid van de stoffen, mechanismen en bewerkingen, tot de assistentie en competentie waarop men kan rekenen in de verkooppunten.



DE Solide und robuste Pergola mit zertifizierter Sicherheit, die den in der Europäischen Gemeinschaft geltenden Vorschriften entsprechen. CE/UKCA-Kennzeichnung, die nach Vorgabe der europäischen Norm EN 13561 Pflicht ist.

Gibus testet alle Markisen, um für die Windbeständigkeit der Markisen nach Vorgabe der europäischen Norm EN 13561 garantieren zu können. Klasse 4

NL De gecertificeerde veiligheid van een stevige en robuuste zonwering, dat voorop loopt ten opzichte van de Europese richtlijnen. CE/UKCA-markering, verplicht op de zonwering in overeenstemming met de Europese richtlijn EN13561. Gibus test alle zonwering om de weerstand tegen de wind te testen, in overeenstemming met de Europese richtlijn EN 13561. Windclassificering: klasse 4.



DE Gibus verwendet fälschungssichere und holographische Technologie mit einem alphanumerischen Code. Das ist die unzweideutige Unterschrift der Qualität und der Authentizität von Gibus. Dieses System schützt die Kunden und garantiert hohe Transparenz: Originalität, Herkunftsland und Qualität der Stoffe werden erklärt.

NL Gibus is voorzien van een hologram tegen vervalsing met een unieke alfanumerieke code. Dit is het eenduidig bewijs van de authenticiteit en de kwaliteit van Gibus. Een systeem dat de eindklant beschermt en borg staat voor maximale transparantie: de originaliteit, oorsprong en kwaliteit van de materialen worden aangegeven.



DE Wir zertifizieren uns und unsere Produkte, weil wir ein Höchstmaß an Wohlbefinden für alle gewährleisten wollen. Die ISO 9001-Zertifizierung bescheinigt, dass das Qualitätsmanagementsystem des Unternehmens anerkanntermaßen einen hohen Standard erfüllt.

Die Zertifizierung nach ISO 45001 gewährleistet, dass das Managementsystem der entsprechenden Normen entspricht und informiert die Mitarbeiter und die Öffentlichkeit darüber, dass das Unternehmen die Gesundheit und Sicherheit seiner Mitarbeiter schützt, indem es organisatorische, instrumentelle und wirtschaftliche Mittel bereitstellt. **NL** We certificeren onszelf en onze producten omdat we het hoogste niveau van welzijn voor iedereen willen garanderen. De ISO 9001-certificering bevestigt dat het kwaliteitsmanagementsysteem van het bedrijf is erkend als zijnde in overeenstemming met de standaard van uitmuntendheid. De ISO 45001-certificering garandeert dat het managementsysteem voldoet aan de referentiestandaard en communiceert aan werknemers en de gemeenschap dat het bedrijf de gezondheid en veiligheid van zijn werknemers beschermt door organisatorische, instrumentele en economische middelen beschikbaar te stellen.



DE Für Fragen und weitere Informationen steht Ihnen jederzeit gerne unser Fachmann von Gibus zur Verfügung, der sich den Installationsort anschaut, Sie berät und Ihnen einen genauen Kostenvoranschlag erstellt.

NL Voor alle specifieke informatie staat de Specialist van Gibus tot uw beschikking: voor een inspectiebezoek, voor meer gericht advies of een gedetailleerde prijsopgave. Vind het dichtstbijzijnde verkooppunt op www.gibus.com.



DE Eine Auswahl an 600 Mustern, die mit den anderen Teilen vom Gestell kombiniert werden können. Viele Möglichkeiten für eine Maßanfertigung, ganz so wie beim italienischen Schneider.

• Stoffe mit TEFLON-Behandlung, UV-beständig, regenfest, beständig gegen Smog und Schimmelbildung
• Nähte mit TENARA® Garn mit 10 Jahren Garantie gegen Verschleiß.
• Zwei Serien mit Spezialstoffen auf PVC für den absoluten Sonnen- und Regenschutz.
• Neue Polyesterstoffe für bessere Leistung.
• Screen und Soltis Stoffe um Sie zu schützen aber ohne das Licht zu verzichten.

NL Een collectie van 600 dessins, coördineerbaar met de andere onderdelen van de structuur. Tal van mogelijkheden voor een zonwering op maat, net zoals in het atelier van een Italiaans kleermaker.

• Stoffen met TEFLON-behandeling om te weerstand aan zon, regen, smog, schimmels
• Stiksels in TENARA®-draad met garantie 10 jaar tegen slijtage
• Verduisterende PVC voor de totale bescherming zon-regen
• Nieuwe stoffen in polyester voor betere prestaties
• Screen en Soltis om u te beschutten tegen de zon zonder af te zien van het licht.



DE Wir sind von der Qualität unserer Produkte voll und ganz überzeugt und geben deshalb 5 Jahre Garantie auf unsere Markisen. Die Garantiebedingungen sind detailliert in der „Bedienungs- und Wartungsanleitung“ enthalten, die den Produkten beiliegt.

NL Wij als eersten zijn tevreden met en zeker van de kwaliteit van onze producten. Daarom geven we dan ook een garantie van 5 jaar. De garantievoorwaarden zijn gedetailleerd weergegeven in de handleiding voor "gebruik en onderhoud" die elk product vergezeld.



DE Modernste Fertigungstechnologie und handwerkliche Sorgfalt bei der Fertigstellung für Mechanismen, die lange Zeit funktionieren.

• Gestell aus Aluminium-Leichtmetalllegierung.
• Details aus Edelstahl
• Die Verchromung vom Aluminium schützt auch kleine und schwer zugängliche Teile vor Witterungseinflüssen.
NL Geavanceerde bouwtechnologieën en ambachtelijke zorg voor de afwerkingen, voor mechanismen die lang meegaan.
• Structuur in lichte aluminiumlegering
• Details in INOX
• Chroom om ook de meest verafgelegen en verborgen onderdelen te beschermen tegen de aantasting door externe elementen

TECHNISCHE SPEZIFIKATIONEN / TECHNISCHE GEGEVENS

Gestellfarben / Kleuren structuur

DE Das Aluminium, aus dem die Gestelle gefertigt sind, wird vor der Pulverbeschichtung einer besonderen Behandlung unterzogen, dank der die Beschichtung dann besser an der Oberfläche haften bleibt. Dadurch ist das Gestell auch beständiger gegen Witterungseinflüsse und Salznebel. Die Pulverbeschichtung selbst schützt das Aluminium vor Korrosion und aggressiven äußeren Einflüssen und weist hervorragende mechanische Eigenschaften auf. Die Qualität und Haltbarkeit der Farbe wird durch das Qualicoat-Label zertifiziert.

NL Het gebruikte aluminium ondergaat een behandeling waarbij de coating beter hecht aan het eerder schoongemaakte oppervlak, zodat de aantasting door atmosferische invloeden en zilte mist vertraagd wordt. De poedercoating van het aluminium versterkt de bescherming tegen corrosie en de bijtende stoffen en heeft hoge mechanische eigenschappen. De kwaliteit en duur van de coating zijn gecertificeerd door het merk Qualicoat.



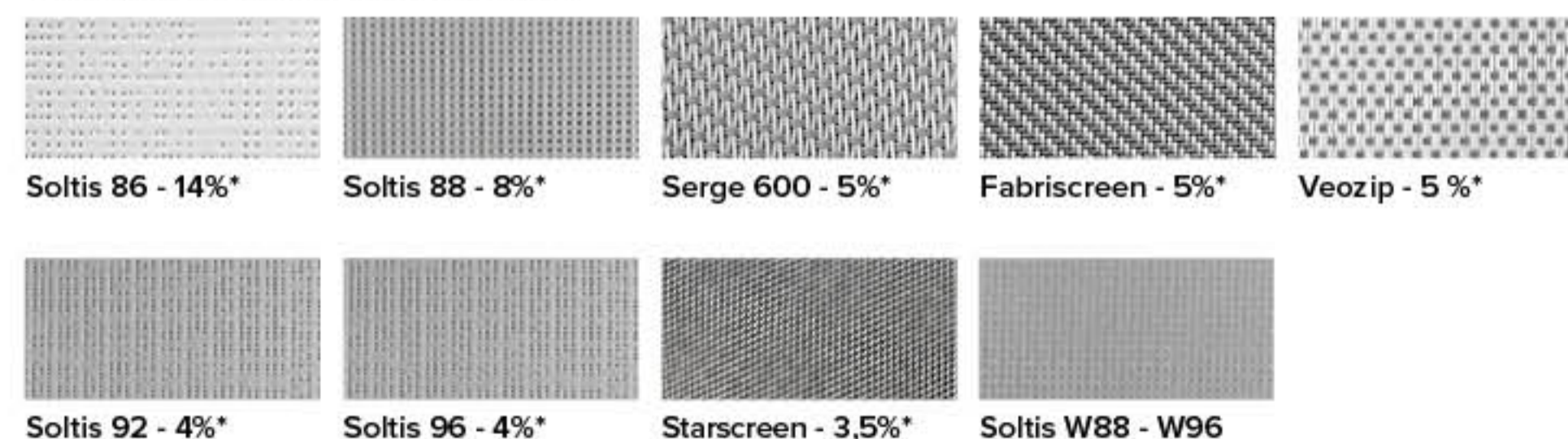
Stoffe / Stoffen

DE Empfohlen wird die Bespannung mit Sonnen- und Lichtschutztüchern. Zu den beliebtesten und meist verwendeten Sonnenschutzbespannungen zählen die **Screen-Tücher**, da sie nicht nur Schutz vor Hitze, sondern auch eine ausgezeichnete Sicht nach draußen bieten. Ein gefragte Bespannung ist auch die mit **Cristal-Folie** aus 100% durchsichtigem PVC. Diese Lösung wird meist zum Verschließen größerer Öffnungen, Laubengänge, Veranden und Terrassen verwendet, da sie eine ausgezeichnete Sicht nach draußen bietet und zugleich vor Regen, Wind und Feuchtigkeit schützt. Gibus verwendet eine besondere Schweißmaschine, die **unsichtbare und zugleich besonders widerstandsfähige Schweißnähte** realisiert.

NL De aanbevolen stoffen zijn zonwerend of en verduisterend. De zonwerende stoffen **Screen** zijn de meest gebruikte dankzij hun thermische bescherming maar ze garanderen ook een optimale zichtbaarheid naar buiten toe. Een vaak gevraagde combinatie is die met het doek **Cristal** in 100% transparant PVC. Deze oplossing wordt gebruikt om grote openingen, pergola's, veranda's en terrassen af te sluiten, omdat ze zorgen voor een optimale zichtbaarheid naar buiten toe en tegelijk bescherming bieden tegen regen, wind en vocht. Gibus maakt gebruik van een speciale lasuitrusting die in staat is **onzichtbare lasnaden** uit te voeren en een hoge weerstand te behouden.



SCREEN-GEWEBE / STOFFEN SCREEN:



* Öffnungskoeffizient / openingscoëfficiënt

HINWEISE FÜR GIBUS-KUNDEN Zum 01.09.2013 ist die Europäische Verordnung 528/2012/EU über Biozidprodukte in Kraft getreten, die das Inverkehrbringen und die Verwendung von Biozidprodukten regelt, darunter Wirkstoffe mit antimykotischer Wirkung. Einige der Tücher, die von Gibus für die Konfektionierung der Produkte verwendet werden, werden mit diesen antimykotischen Produkten behandelt. Nähere Informationen hierzu finden Sie auf unserer Webseite www.gibus.com.

INFORMATIE VOOR DE KLANT GIBUS Vanaf 01.09.13 is de Europese Richtlijn EU 528/2012 in voegen getreden betreffende de verkoop en het gebruik van biocide producten: stoffen met antischimmelwerking. Sommige van de stoffen gebruikt door Gibus voor de realisatie van de producten ondergaan deze behandeling. Voor meer informatie, raadpleeg onze Internetsite www.gibus.com.

Zertifizierungen | Certificaties

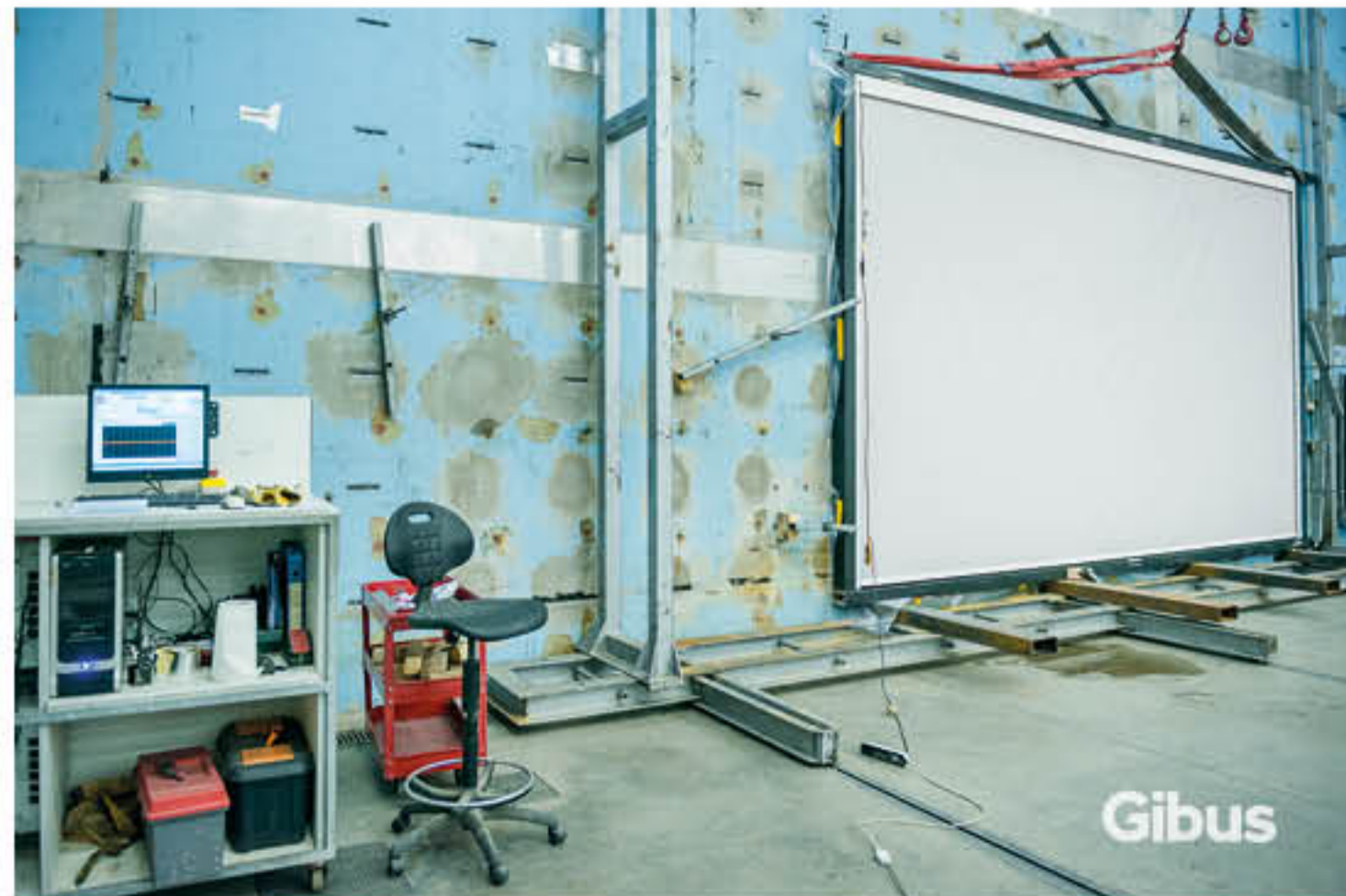
DE Mit ganz besonderer Aufmerksamkeit verfolgt Gibus die Änderungen der Regelungen und Normen, die die Produkte des Unternehmens betreffen und lässt bei unabhängigen und zertifizierten Stellen häufige Leistungstest durchführen. Der Widerstand gegen Windbelastung ist eine wesentliche Voraussetzung für die Verwendung von Tüchern im Außenbereich. Die Norm, die die Windfestigkeitsklassen definiert - die EN 13561 - wurde vor Kurzem durch die Einführung eines neuen Klassifizierungssystems überarbeitet. Die Windfestigkeitsklassen reichen nun von 0 (niedrigste Klasse) bis 6 (maximale zertifizierbare Klasse, die einem Sicherheitsdruck von 480 Pascal entspricht). Die meisten Produkte der Linie Click Zip wurden auf ihre Windfestigkeit geprüft und problemlos den Anforderungen der Klasse 6 (die einer Windstärke von etwa 100 km/h entspricht) gerecht.



DE Windfestigkeit (je nach Ausmaßen 9 bis 10 Beaufortgrade) - entspricht einer Windgeschwindigkeit von max. 100 km/h.

NL weerstand tegen de wind (Beaufort van 9 tot 10 naargelang de afmetingen) - overeenkomstig windsnelheid van maximum 100 km/u

NL Gibus monitort met grote aandacht de wijzigingen in normen die onze producten betreffen en voert bij onafhankelijke en gecertificeerde instellingen frequente tests uit om de prestaties ervan te bepalen. De windweerstand is een essentiële vereiste voor het gebruik van de betreffen en de norm die de weerstandsklassen bepaalt, namelijk EN 13561, is recent aangepast met de invoering van een nieuwe systeem van classificatie. De klassen van windweerstand gaan van 0 (laagste niveau) tot 6 (hoogst certificeerbaar niveau, komt overeen met een veiligheidsdruk van 480 Pascal). De meeste producten van de lijn Click Zip zijn getest en voldoen aan de limieten van de Klasse 6 (overeenkomstig een windsnelheid van ongeveer 100 km/u).





PRODUKTDATENBLATT / PRODUCTFICHE

√ = serienmäßig/standaard • = auf Anfrage/op aanvraag - = nicht verfügbar/niet beschikbaar

		Click Zip 9/11/13/15	Click Zip Naked	Click Zip Twin	Click Zip Twin BG	Click Zip Ghost 11/15
Technische Daten technische kenmerken	nach Maß / op maat	√	√	√	√	√
	maximale Abmessungen / maximale afmetingen (cm)	300x240 / 400x380 / 500x480 700x480	500x480	480x340	480x340	400x380 / 700x480
	Kassettengröße / afmetingen cassette (cm)	10x9,2 / 11x11 / 13x13 / 15x15	12x11,5	13x25	13x25	11x15 / 15x19
	Führungsmaße / afmetingen geleiders (cm)	3,8x6	3,8x6	5,6x13	5,6x13	3,8x6
	Mag Lock/ magnetblok	√	√	√	√	√
	Montageart / montage wijze	Nische; Wand / in nis of aan de muur	Nische; Wand / in nis of aan de muur	Nische; Wand / in nis of aan de muur	Nische; Wand / in nis of aan de muur	Einbau-Befestigung / inbouw
	Antrieb / aandrijving	Winde, Motor oder Solarsteuerung / lier, motor of zonnebesturing				
	Position der Steuerung / positie van de bediening	Vorne, hinten, hinter dem Fensterrahmen / vooraan, achteraan, buiten kozijn				
	Fernsteuerung / afstandsbediening	radio, IO	radio, IO	radio, IO	radio, IO	radio, IO
	Typ Tuch / type stof	Acryl, Polyester, PVC, Screen, Fliegengitter acryl, polyester, PVC, screen, insectenwerking		Acryl, Polyester, PVC, Screen, Fliegengitter, Cristal / acryl, polyester, PVC, screen, insectenwerking		
Zertifizierungen certificaties	Zertifizierung Windwiderstand / certificatie weerstand tegen de wind	Klasse / klasse 6	Klasse / klasse 6	Klasse / klasse 6	Klasse / klasse 6	Klasse / klasse 6
	Zertifizierung Qualicoat für Pulverbeschichtung / certificatie coating Qualicoat	√	√	√	√	√
	Zertifizierung CE/UKCA EN 13561 - CPR 305/11 - Richtlinie 2006/42/EG - NT EN 60335-1 EN 60335- 2-97 / Certificaties CE/UKCA EN 13561 - CPR 305/11 - Mach. Richtl. 2006/42/CE - NT EN 60335-1 EN 60335-2-97	√	√	√	√	√
	Zertifizierung Tücher gtot nach DIN EN 14501 / certificatie stoffen gtot EN 14501	√	√	√	√	√
Garantie und Patente / garanties en brevetten	5 Jahre Garantie / garantie 5 jaar	√	√	√	√	√
	Patente / Patenten	mag lock, smart cover, guide seal, no wave ring	mag lock, smart cover, guide seal, no wave ring, hook up	mag lock, smart cover, guide seal, no wave ring	mag lock, smart cover, guide seal, no wave ring	mag lock, smart cover, guide seal, no wave ring, hook up
	Hologramm für Rückverfolgbarkeit / hologram traceerbaarheid	√	√	√	√	√
Zubehör accessoires	Ausfallprofil / uitval profiel	mit (serienmäßiger) Bürste, Ballondichtung oder regenabweisendem Volant oder coextrudierter / met borsteltje (standaard), met ballonafdichtung klein, met tentschort of ballonafdichtung groot				
	Sonnensensor / zonnensensor	•	•	•	•	•
	Windsensor / winddetector	•	•	•	•	•
	Farbtemperatur LED-Lichter / temperatuur kleur ledlampjes	4000°K (Neutrales weißes Licht) 3000°K (auf Anfrage warmes Licht) nicht verfügbar für Click Zip 9 / 4000°K (licht WHITE) 3000°K (op aanvraag warm licht) niet beschikbaar voor Click Zip 9	4000°K (Neutrales weißes Licht) 3000°K (auf Anfrage warmes Licht) / 4000°K (licht WHITE) 3000°K (op aanvraag warm licht)	4000°K (Neutrales weißes Licht) 3000°K (auf Anfrage warmes Licht) / 4000°K (licht WHITE) 3000°K (op aanvraag warm licht)	4000°K (Neutrales weißes Licht) 3000°K (auf Anfrage warmes Licht) / 4000°K (licht WHITE) 3000°K (op aanvraag warm licht)	4000°K (Neutrales weißes Licht) 3000°K (auf Anfrage warmes Licht) / 4000°K (licht WHITE) 3000°K (op aanvraag warm licht)
Materialien und Farben materialen en kleuren	Materialien / materialen	Aluminium, Nylon / aluminium, nylon	Aluminium, Nylon / aluminium, nylon	Aluminium, Nylon / aluminium, nylon	Aluminium, Nylon / aluminium, nylon	Aluminium, Nylon / aluminium, nylon
	Schrauben / schroeven	Edelstahl / roestvrij staal	Edelstahl / roestvrij staal	Edelstahl / roestvrij staal	Edelstahl / roestvrij staal	Edelstahl / roestvrij staal
	Pulverbeschichtungen / coatings	sehen Sie Seite 28 / zie pag. 28				

click zip

CLICK ZIP 9

CLICK ZIP 11

CLICK ZIP 13

CLICK ZIP 15

CLICK ZIP NAKED

CLICK ZIP GHOST 11/15

CLICK ZIP TWIN

CLICK ZIP TWIN BG



DE Fotos, Zeichnungen, Farben und Texte dienen nur zu Illustrationszwecken. Deshalb sind sie nicht vertraglich bindend. Für das Unterschreiben des Vertrages, bitte, nehmen Sie Bezug auf die geltende Gibus Preisliste. Gedrückt von Grafiche Gemma - Mai 2023

NL Foto's, tekeningen, kleuren en teksten dienen als voorbeeld en hebben geen enkele contractuele waarde. Voor het ondertekenen van het contract, raadpleeg de tarieflijst van Gibus. Gedrukt door Grafiche Gemma - Mei 2023

Gibus Via L. Einaudi, 35 - 35030 Saccolongo (Pd - Italy) - www.gibus.com

Photos: Fragment 3D **images:** Fragment Architecture/Bluemotion - **Graphic design:** Santacroce DDC